

4 modalità di funzionamento dell'app Gestione della potenza a portata di mano



Autoconsumo

Perfetto per le aree soleggiate con alti costi dell'elettricità

24/7

Backup

Fornitura di alimentazione ininterrotta per le aree con reti elettriche inaffidabili.



Tempo d'utilizzo

Fornitura di alimentazione ininterrotta per le aree con reti elettriche inaffidabili.

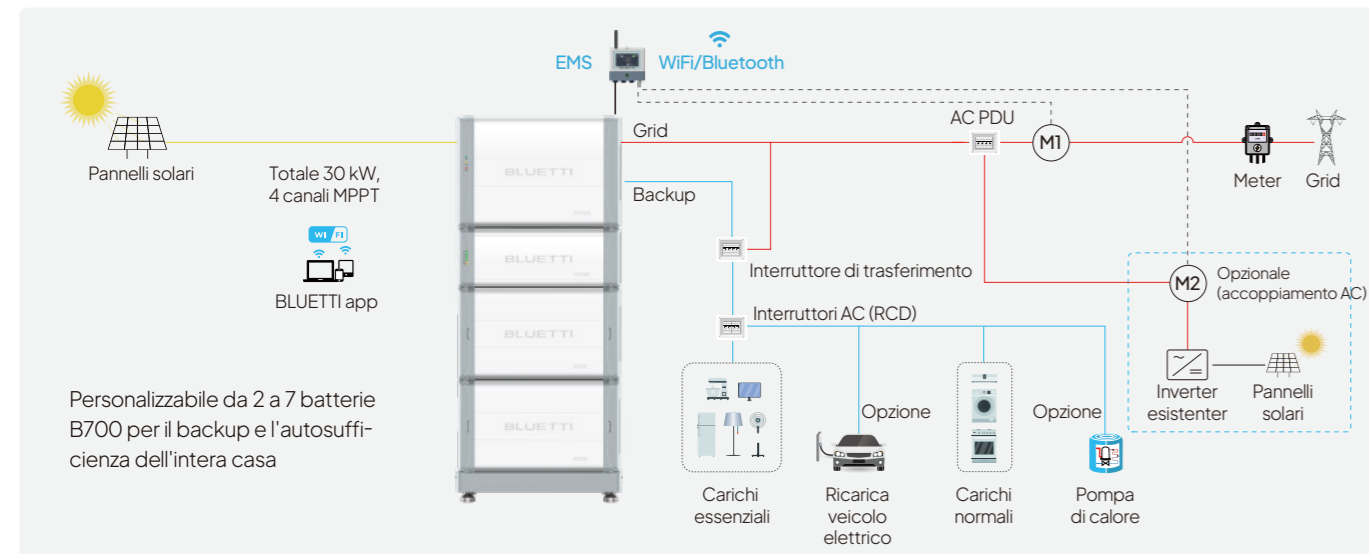


Modalità personalizzata

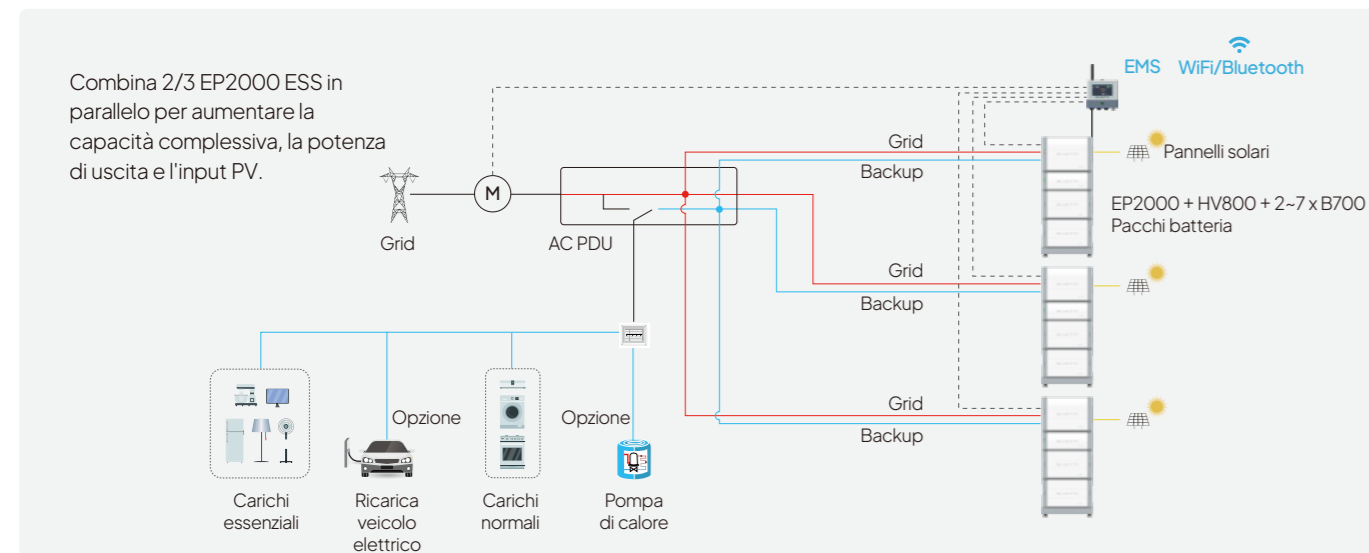
Otteni soluzioni su misura con l'app BLUETTI

Come funziona

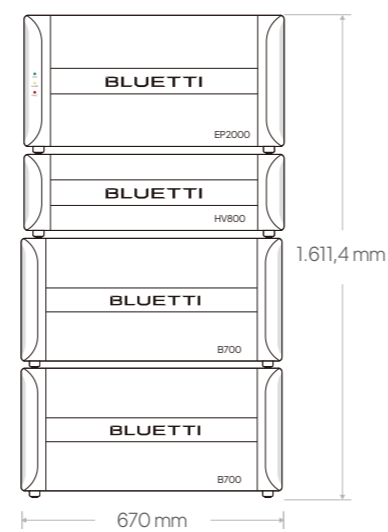
Un EP2000 ESS per l'uso in tutta la casa



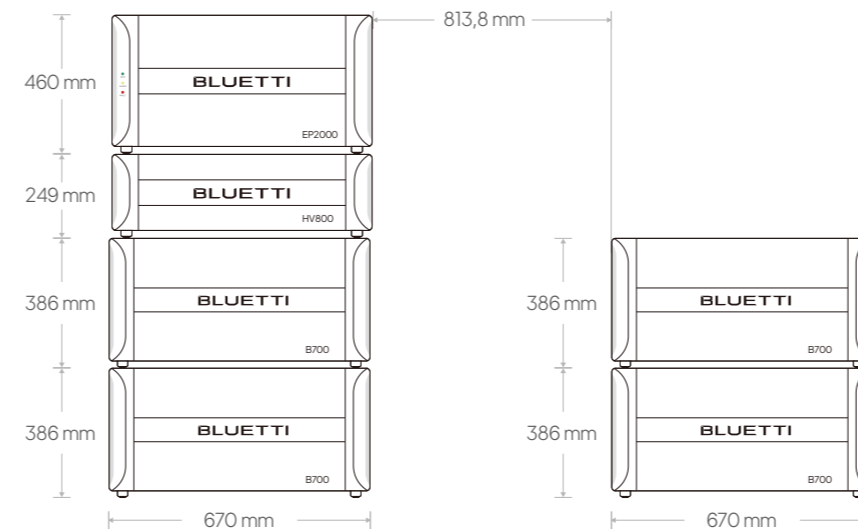
Connessione in parallelo per piccole imprese



1 x EP2000 + HV800 + 2 x B700



1 x EP2000 + HV800 + 4 x B700



EP2000 Inverter ibrido

Generale

Temperatura de funcionamiento	-20°C to 60°C
Noise	≤50dB
Peso	60 kg
Raffreddamento	Raffreddamento ad aria forzata
Connettività	USB / Wi-Fi / Bluetooth
Classificazione Nema	IP65
Potenza apparente in ingresso (Bypass + Ricarica)	40 kVA Max.

PV INPUT

Potenza	30 kW Max.
Gamma di tensione MPPT / Tensione nominale	160 V-850 V / 500 V
Canali MPPT / Stringhe per MPPT	2 / 2
Corrente di ingresso MPPT singolat	15 A
Corrente di corto circuito MPPT singola	20 A
VOC delle stringhe solari	250V-1.000V

Conformità

Conessioni alla rete** Germany: VDE-AR-N 4105:2018, DIN VDE V0124-100:2020, Austria: TOR Erzeuger Type A version 1.2, 18 April 2022
Australia: AS / NZS 4777.2:2020 Amd 1:2021

Sicurezza	IEC 62109-1, IEC 62109-2, EN 62109-1, EN 62109-2
-----------	--

Garanzia limitata	10 Years
Dimensions (L x W x H)	670 mm x 280 mm x 460 mm
Input Frequenza	50 Hz
Tempo di commutazione alla potenza di backup	<10 ms
Fase	3L / N / PE

AC OUTPUT (BACKUP)

Potenza nominale	10,5 kW con 2 B700 15,5 kW con 3 B700 20 kW con 4-7 B700
Tensione nominale	230 / 400 VAC
Frequenza	50 Hz

HV800 Controllore di tensione

Generale

Espandibilità	2-7 B700 Batterie
Gamma di tensione	130 V-800 V
Max. Corrente	70 A Max.
Peso netto	19 kg

Compliances

Sicurezza	IEC 62619, EN 62619, VDE-AR-E 2510-50, UN38.3
-----------	---

B700 Batteria

Generale

Batteria Chimica	LiFePO4
capacità	7.372,8 Wh
Classe di protezione	IP65
Peso netto	72kg
Dimensions	670 mm x 280 mm x 386 mm

Dimensions (L x W x H)	670 mm x 280 mm x 249 mm
Noise	<25dB
Garanzia	10 Anni
Emissioni	EN IEC 61000-6-3, EN IEC 61000-6-1
RoHS	2011/65/EU and (EU) 2015/863

Compliances

Stesso dell'HV800

** Specifiche soggette a modifiche senza preavviso



Contact Us

EU-IT-V1.0



PIONIERE
TECNOLOGICO
NELL' ENERGIA PULITA

EP2000 & B700 Whole-House ESS

10 ANNI
GARANZIA

Assicura l'Energia per la Tua Casa
Risparmia sulle Bollette

10,5 kW-20 kW | 14,7 kWh-51,6 kWh | Trifase | On-Grid / Off-Grid

EP2000 Whole-House ESS

Facilita la transizione energetica della tua casa con semplicità.

EP2000
Inverter Ibrido

HV800
Regolatore di Tensione

B700
Batteria di Espansione

B700
Batteria di Espansione

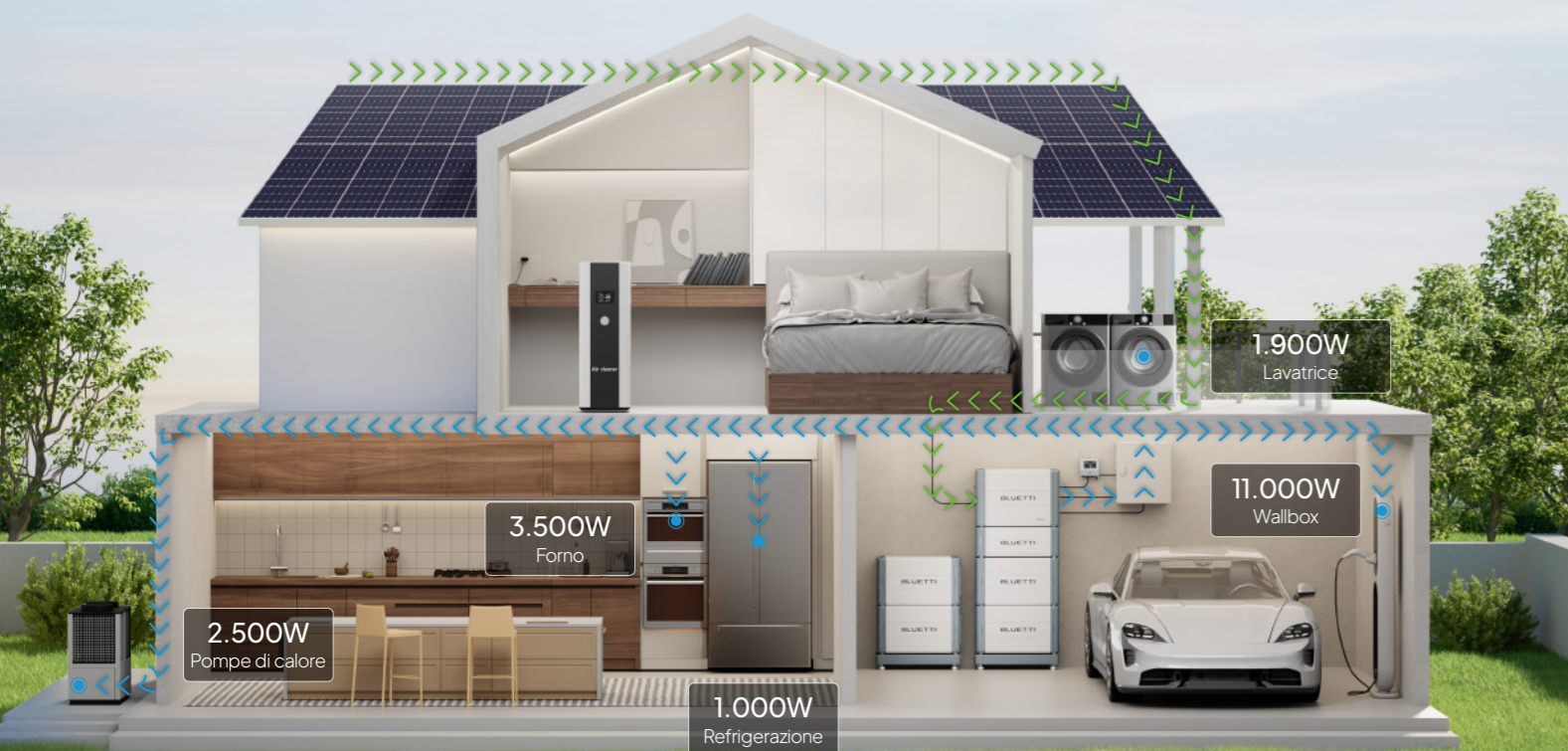


Il sistema di accumulo di energia EP2000 e B700 è l'ultima innovazione di BLUETTI, che integra un inverter solare ibrido con una batteria di accumulo ad alta capacità. Questa soluzione all-in-one è progettata su misura per ville, grandi case indipendenti, piccole imprese, fattorie e altre situazioni con alta domanda di energia.

Con una straordinaria potenza in uscita di 20 kW in AC e un ingresso PV di 30 kW, l'EP2000 ESS massimizza l'utilizzo dell'energia solare, alimentando senza sforzo gli elettrodomestici dell'intera casa, inclusi veicoli elettrici e pompe di calore.

Goditi un'indipendenza energetica senza pari e notevoli risparmi sulle bollette elettriche con un investimento iniziale minimo.

Uno Alimenta Tutto



Perché Scegliere BLUETTI EP2000 ESS

ROI Più Elevato

- Ottieni il 100% di autosufficienza energetica con una potenza in uscita fino a 20 kW e un ingresso PV di 30 kW. Investi in un solo sistema ESS BLUETTI e ottieni risultati che richiederebbero due unità di altre marche.
- Fino al 97,6% di Efficienza: Il sistema ad alta tensione garantisce un'impressionante efficienza dell'inverter, massimizzando la conversione dell'energia e riducendo gli sprechi.

Soluzione Energetica Più Potente e Flessibile

- Alimenta l'intera casa con potenze di uscita opzionali di 10,5 kW / 15,5 kW / 20 kW e una capacità espandibile da 14,7 kWh a 51,6 kWh.
- Connessione in parallelo fino a 3 unità di EP2000 per una potenza massima di 60 kW e una capacità di 154,8 kWh. Personalizza la configurazione in base alle esigenze residenziali o commerciali senza pagare per capacità non necessarie.

Risparmio di Tempo e Senza Problemi

- Tutto-in-Uno: Combina un inverter solare ibrido e un sistema di accumulo energetico per un'erogazione ed una stabilità senza interruzioni.
- Modulare: Facile da espandere, trasportare e installare con la funzionalità del plug-and-play, migliorando l'efficienza dell'installazione del 50% rispetto alla generazione precedente.

Compatibilità Universale

- Che tu abbia un impianto solare esistente o preveda di installarne uno nuovo, l'EP2000 ESS offre un'eccellente compatibilità per integrarsi con qualsiasi configurazione.

Altre Caratteristiche

- Garanzia di 10 Anni
- Batterie LFP più Sicure
- Aspetto Elegante
- Controllo tramite App
- Interruttore di Backup Senza Interruzioni in 10ms
- Certificazione di Protezione IP65



Potenza per ogni scenario

EP2000 Inverter + HV800 Controllore di tensione	B700	Rated Output Potenza / kW (on / off grid)	Rated Output Potenza (con ingresso PV)	Capacità / kWh
1	2	10,5	20	14,7
	3	15,5	20	22,1
	4	20	20	29,49
	5			36,86
	6			44,2
7	51,6			
2*	4-14	40 Max.	40 Max.	103,2 Max.
3*	6-21	60 Max.	60 Max.	154,8 Max.

*La connessione in parallelo è prevista per il Q4 2024

