



PIONIER
IN TECHNOLOGIE
ERNEUERBARER UND SAUBERER ENERGIE



10-jährige
Garantie

EP2000 & B700 Ganzhaus-Energiespeichersystem

Mehr Leistung, mehr Einsparung

10,5kW~20kW | 14,7kWh~51,6kWh | Dreiphasig | Netzgekoppelt / Inselbetrieb

Was ist das EP2000 Ganzhaus- Energiespeichersystem (ESS)?

Beschleunigen Sie die Umstellung auf
Heimenergie mit Leichtigkeit.

Das EP2000&B700 ist BLUETTIs neue All-in-One-Hochleistungs-Hochspannungs-Energiespeicherlösung, die einen Hybrid-PV-Wechselrichter und ein Energiespeichersystem umfasst. In Kombination mit Photovoltaikmodulen ist es ideal geeignet für Villen, große Einfamilienhäuser, kleine Gewerbe- und Industriebetriebe, landwirtschaftliche Betriebe und andere Anwendungen mit hohem Strombedarf.

Mit einer AC-Ausgangsleistung von 20 kW und einer PV-Eingangsleistung von 30 kWp kann das System die durch Solarenergie erzeugte Elektrizität optimal nutzen und eine Vielzahl von Geräten mit Strom versorgen, darunter auch Elektrofahrzeuge und Wärmepumpen.

Durch minimalen Investitionsaufwand erreicht man ein Höchstmaß an Selbstversorgung, was zu einer beispiellosen Energieunabhängigkeit und erheblichen Einsparungen bei den Stromkosten führt.

EP2000
Hybrid-Wechselrichter

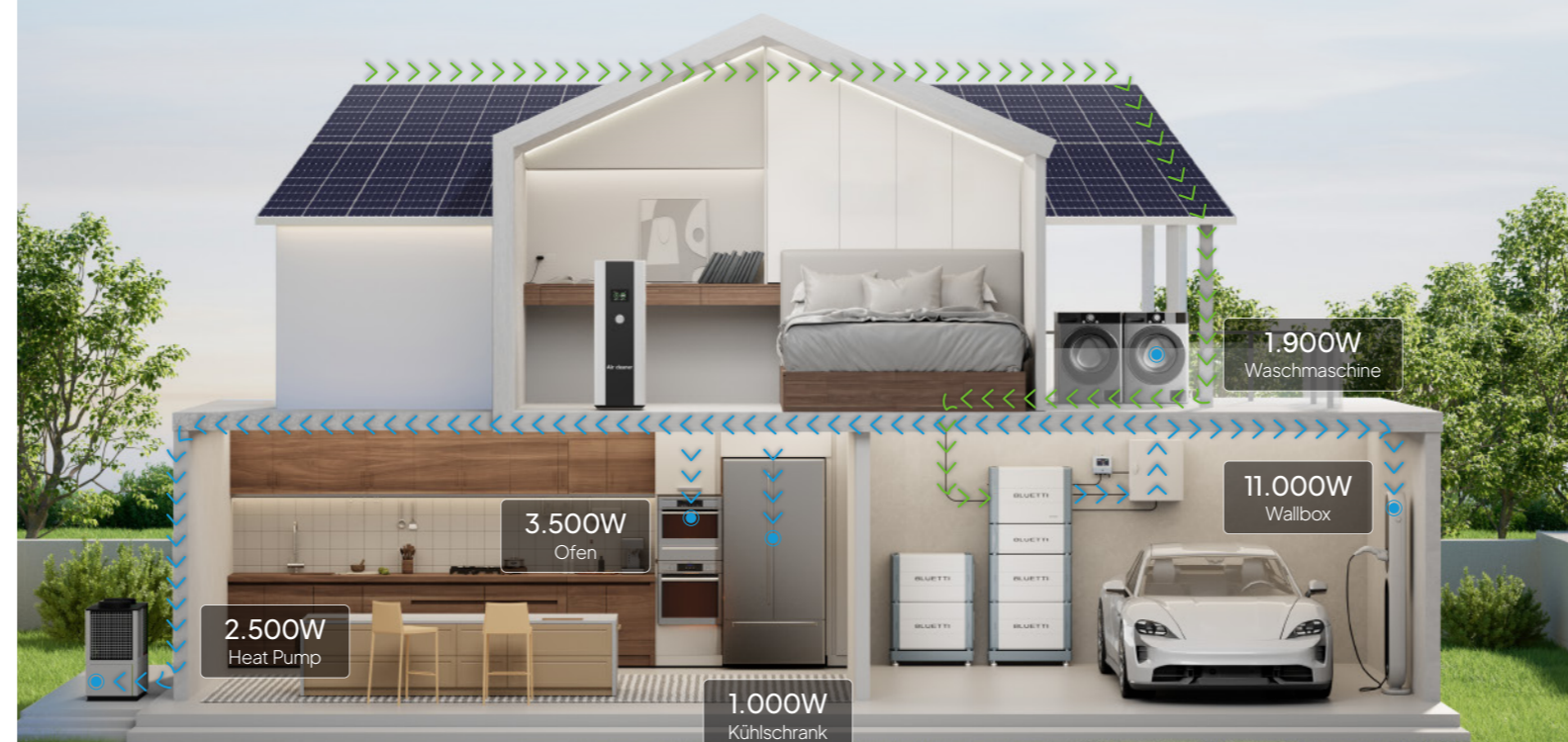
HV800
Spannungsregler

B700
Erweiterungsbatterie

B700
Erweiterungsbatterie



Ein System, volle Power



Warum das BLUETTI 2000 ESS?



Höhere Rendite

- Mit einer Ausgangsleistung von bis zu 20 kW und einer PV-Einspeisung von 30 kW mit einem einzigen System kommen Sie der 100%igen Energieautarkie unendlich nahe und können Ihre Stromkosten reduzieren; für die Kosten eines einzigen Systems können Sie die Rendite erzielen, die andere Marken mit zwei Systeme erst erreichen.



Leistungsstärkere und flexibleres Energiekonzept

- Ein einziges System realisiert eine wählbare Leistung von 10,5/15,5/20kW und eine skalierbare Kapazität von 14,7kWh~51,6kWh;
- Unterstützung für bis zu 3 Einheiten zur Parallelbetrieb, ermöglicht eine maximale Leistung von 60 kW und eine Speicherkapazität von 154,8 kWh, um den Energiebedarf von privaten/industriellen/gewerblichen Szenarien zu decken.



Energiesparen war noch nie so mühelos

- Unser integriertes Design vereint einen Hybrid-Wechselrichter für Photovoltaikanlagen mit einem Batteriespeichersystem. Die nahtlose Integration gewährleistet eine stabile Leistung ohne Kompromisse.
- Durch modulare Kombinationen ermöglichen wir eine mühelose Erweiterung, einfache Transportfähigkeit und schnelle Installation. Dank Plug-and-Play-Technologie verkürzt sich die Installationszeit im Vergleich zur vorherigen Generation um beeindruckende 50%.



Bessere Kompatibilität

- Egal, ob Sie bereits eine Photovoltaikanlage auf Ihrem Dach installiert haben oder planen, eine neue zu installieren, das EP2000 ESS bietet eine nahtlose Kompatibilität und passt sich effizient an.



Weitere herausragende Merkmale

- 10 Jahre Garantie auf das System, sichere LFP-Batteriezellen, elegantes Design, intelligente Verwaltung über die App, Backup-Schaltzeit von weniger als 10 ms, IP65-Schutzklasse.

Strom für jede Situation

EP2000+HV800	B700	Nennausgangsleistung / kW (mit / ohne Netz)	Nennausgangsleistung / kW (mit PV-Eingang)	Kapazität/kWh
1	2	10,5	20	14,7
	3	15,5	20	22,1
	4	20	20	29,49
	5			36,86
	6			44,2
7	51,6			
2*	4-14	40 Max.	40 Max.	103,2 Max.
3*	6-21	60 Max.	60 Max.	154,8 Max.

*Die Parallelschaltung ist ab dem 4. Quartal 2024 verfügbar.



4 Betriebsmodi der APP - Leistungsstarke Intelligenz in Ihren Händen

Selbsterzeugung und Selbstverbrauch
Geeignet für Gebiete mit reichlich PV-Ressourcen und teuren Strompreisen

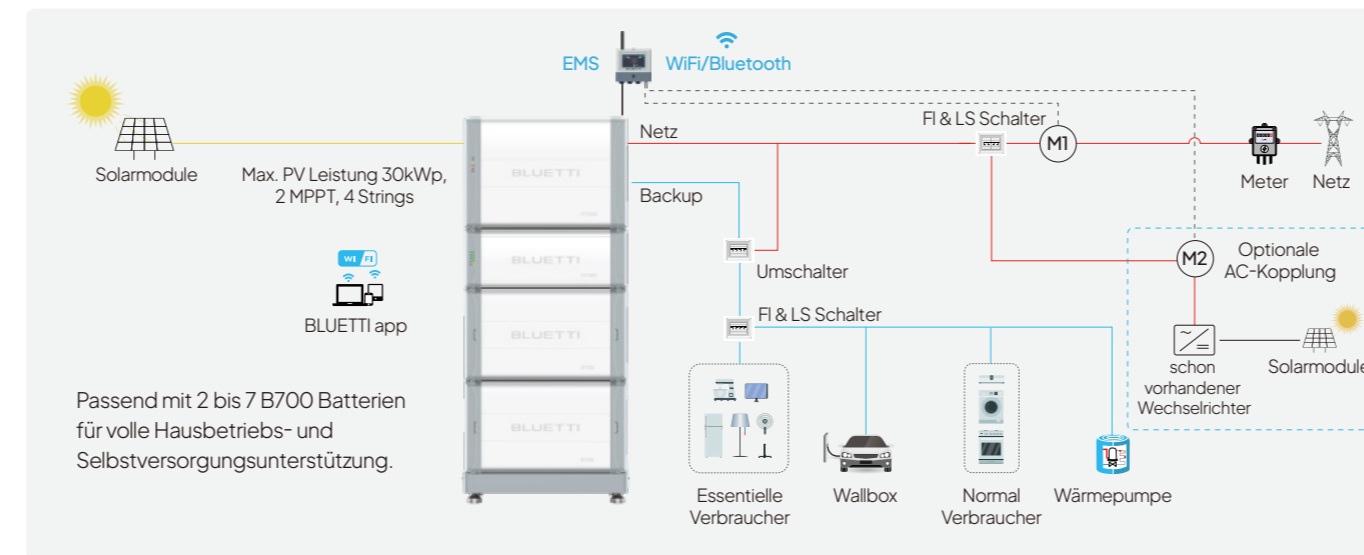
Backup-Stromversorgung
Für Gebiete mit instabilem Stromnetz zur Realisierung der USV-Funktion

Zeitgesteuerte Nutzung
Ideal für stabile Netze mit großen Preisunterschieden zwischen Spitzen- und Nebenlastzeiten

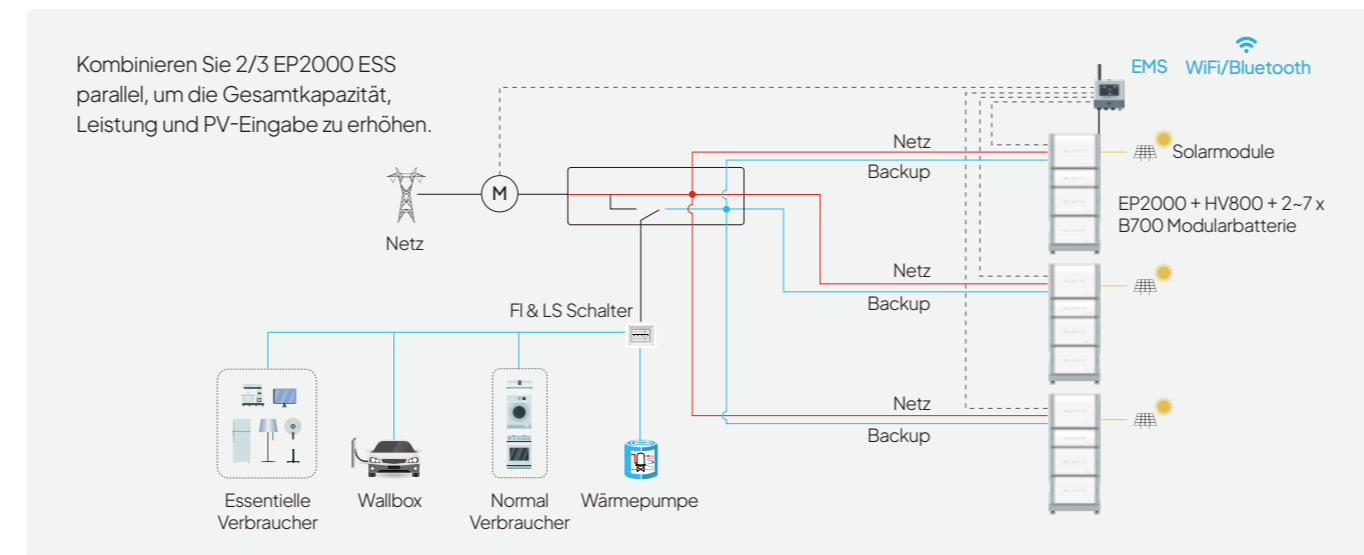
Kundenspezifischer Modus
Individuelle Anpassung an die spezifischen Bedürfnisse des Benutzers

Wie funktioniert das EP2000 System?

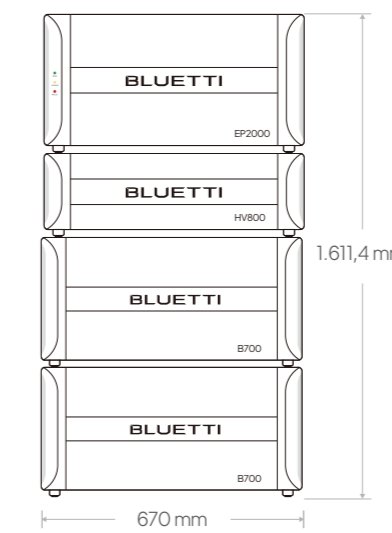
Einzelner EP2000 für das ganze Haus



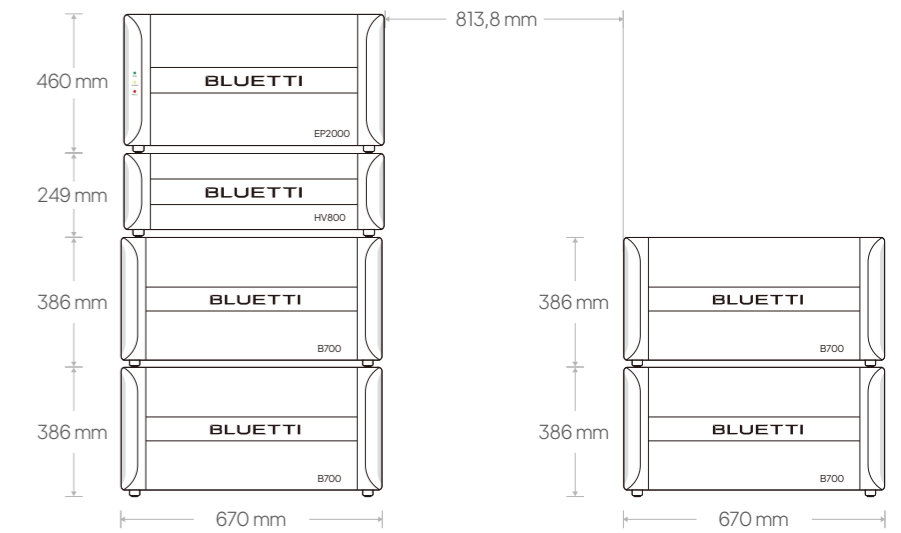
Parallelbetrieb für kleine Unternehmen



1 x EP2000 + HV800 + 2 x B700



1 x EP2000 + HV800 + 4 x B700



EP2000 Hybrid Wechselrichter

Allgemein		Garantie	
Betriebstemperatur	-20°C bis 60°C	Garantie	10 Jahre
Geräuschemission	≤50dB	Abmessung (L x W x H)	670 mm x 280 mm x 460 mm
Nettogewicht	60 kg	Eingangsfrequenz	50 Hz
Kühlung	Zwangsluftkühlung	Umschaltzeit	<10 ms
Anschlussmöglichkeiten	USB / Wi-Fi / Bluetooth	Netzanschluss	3L / N / PE
IP Schutzklassen	IP65	AC-AUSGANG (BACKUP)	
Eingangscheinleistung (Bypass + Laden)	40 kVA Max.	Nennleistung	10,5 kW mit 2 B700 15,5 kW mit 3 B700 20,5 kW mit 4-7 B700
PV EINGANG		Nennausgangsleistung (mit PV-Eingang)	20kW
Max. PV Eingangsleistung	30 kW Max.	Nennspannung	230 / 400 VAC
MPPT Spannungsbereich / Nennspannung	160 V-850 V / 500 V	Frequenz	50 Hz
MPPT-Kanal / Strings pro MPPT	2/2	Konformitäten	
Einzelner MPPT-Eingangstrom	30 A	NA-Schutz**	Deutschland: VDE-AR-N 4105:2018, DIN VDE V0124-100:2020, Österreich: TOR Erzeuger Type A version 1.2, 18 April 2022 Australia: AS / NZS 4777.2:2020 Amd 1:2021
Einzelner MPPT-Kurzschlussstrom	40 A	Sicherheit	IEC 62109-1, IEC 62109-2, EN 62109-1, EN 62109-2
PV-Startspannung	180 V	RoHS	2011 / 65/EU and (EU) 2015/863
Maximale PV-Eingangsspannung	1.000 V	Emissions	EN IEC 61000-6-3, EN IEC 61000-6-1
Konformitäten		Abmessung (L x W x H)	
NA-Schutz**		670 mm x 280 mm x 249 mm	
Sicherheit		Geräuschemission	
IEC 62109-1, IEC 62109-2, EN 62109-1, EN 62109-2		<25dB	
RoHS		Garantie	
2011 / 65/EU and (EU) 2015/863		10 Jahre	
Emissions		Emissions	
EN IEC 61000-6-3, EN IEC 61000-6-1		RoHS	
RoHS		2011/65/EU and (EU) 2015/863	

HV800 Batterie-Controller

Allgemein		Abmessung (L x W x H)	
Anzahl der unterstützten B700-Tandemverbindungen	2-7 Stränge	Abmessung (L x W x H)	670 mm x 280 mm x 249 mm
Betriebsspannungsbereich	130 V-800 V	Geräuschemission	<25dB
Maximaler Lade-/Entladestrom	70 A Max.	Garantie	10 Jahre
Gewicht	19 kg	Konformitäten	
Konformitäten		Emissions	EN IEC 61000-6-3, EN IEC 61000-6-1
Sicherheit	IEC 62619, EN 62619, VDE-AR-E 2510-50, UN38.3	RoHS	2011/65/EU and (EU) 2015/863

B700 Modulare Batterie

Allgemein		Konformitäten	
Batterie-Chemie	LiFePO4	Entspricht HV800	
Kapazität	7.372,8 Wh	** Die Spezifikationen können jederzeit ohne Ankündigung geändert werden.	
IP Schutzklassen	IP65	Kontaktieren Sie uns	
Nettogewicht	72kg		
Abmessung	670 mm x 280 mm x 386 mm		