



TECHNOLOGY
PIONEER
IN CLEAN ENERGY



EP2000 та B700 СНЕ для всього будинку

Безпечне електроживлення вдома, економія витрат

10,5–20 кВт | 14,7–51,6 кВт·год | Трифазний | У мережі / поза мережею

10 років
Гарантія

EP2000 СНЕ для всього будинку

Прискорте переключення енергетики будинку з легкістю.

Система накопичення енергії EP2000 і B700 — це найновіша електростанція компанії BLUETTI, яка об'єднує гібридний сонячний інвертор з акумулятором високої ємності. Це універсальне рішення спеціально створене для вілл, великих автономних будинків, малих підприємств, ферм та інших ситуацій з високим споживанням електроенергії.

Завдяки видатній вихідній потужності змінного струму 20 кВт і вхідній фотоелектричній потужності 30 кВт СНЕ EP2000 максимізує використання сонячної енергії, без особливих зусиль живлячи побутову техніку, включаючи електромобілі та теплові насоси.

Насолоджуйтесь неперевершеною енергонезалежністю та значною економією витрат на електроенергію з мінімальними початковими інвестиціями.

EP2000
Гібридний інвертор

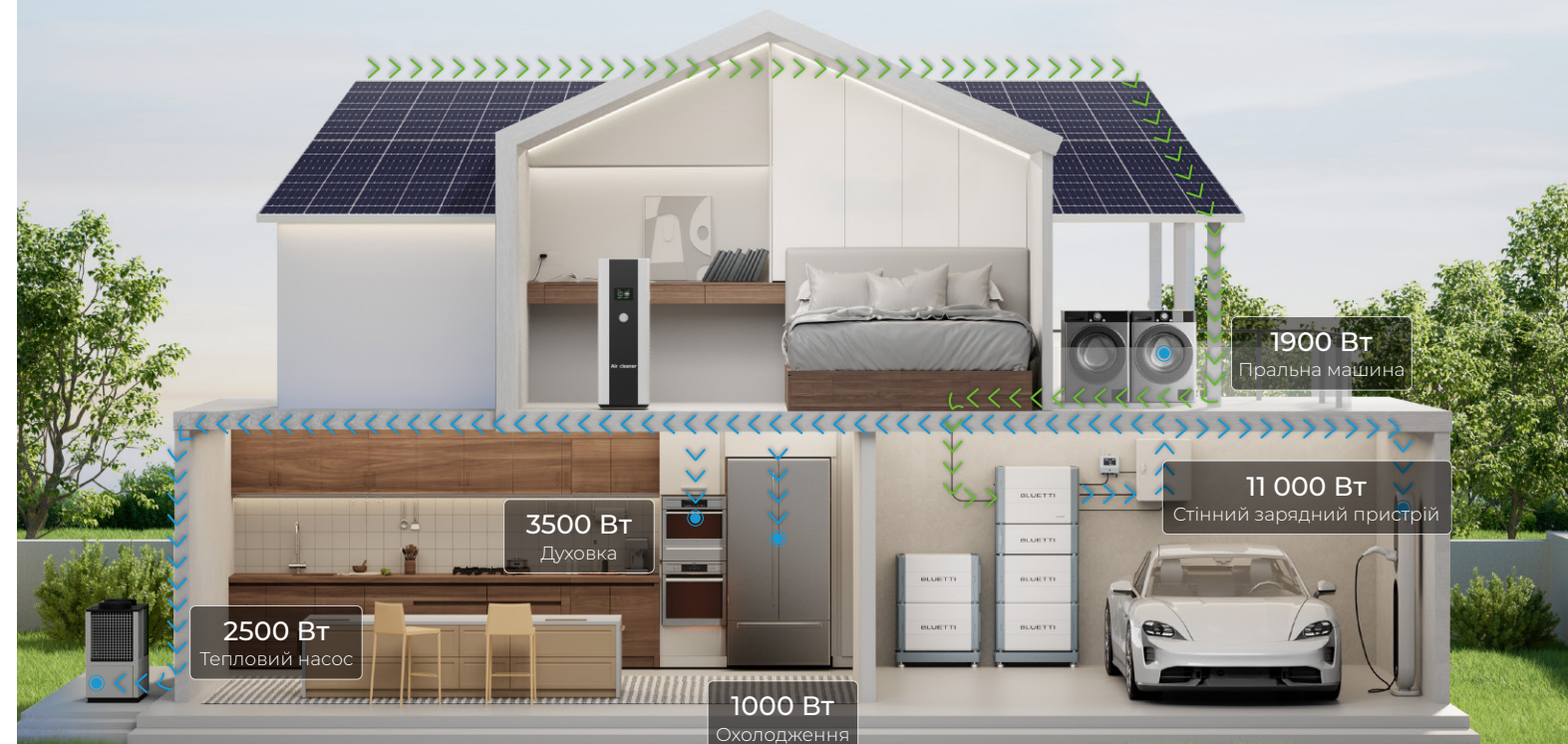
HV800
Контролер батареї

B700
Батарея розширення

B700
Батарея розширення



Одна живить все



Чому варто обрати СНЕ BLUETTI EP2000

Вища рентабельність інвестицій

- Досягніть 100% енергетичної самозабезпеченості з вихідною потужністю до 20 кВт і вхідною фотоелектричною потужністю 30 кВт. Інвестуйте в одну СНЕ BLUETTI й отримайте таку саму віддачу, як від двох виробів інших марок.
- До 97,6% ККД: система високої напруги забезпечує вражаючу ефективність інвертора, максимізуючи перетворення енергії та зменшуючи втрати.

Більш потужне та гнучке енергетичне рішення

- Електроживлення всього будинку за допомогою додаткової вихідної потужності 10,5 кВт / 15,5 кВт / 20 кВт і розширюваної ємності від 14,7 кВт·год до 51,6 кВт·год.
- Паралельне підключення до 3 блоків EP2000 для макс. потужності 60 кВт і ємності 154,8 кВт·год. Налаштуйте на основі житлових або комерційних потреб, не платячи за непотрібну потужність.

Економія часу та жодних проблем

- **Все-в-одному:** поєднує в собі гібридний сонячний інвертор і систему накопичення енергії для безперебійної роботи та стабільності.
- **Модульний:** легко розширювати, транспортувати та встановлювати за допомогою функції plug-and-play, що підвищує ефективність встановлення на 50% порівняно з попереднім поколінням.

Універсальна сумісність

- Незалежно від того, чи є у вас сонячна батарея на даху, або ви плануєте встановити нову, СНЕ EP2000 пропонує чудову сумісність для інтеграції з будь-якими налаштуваннями.

Більше функцій

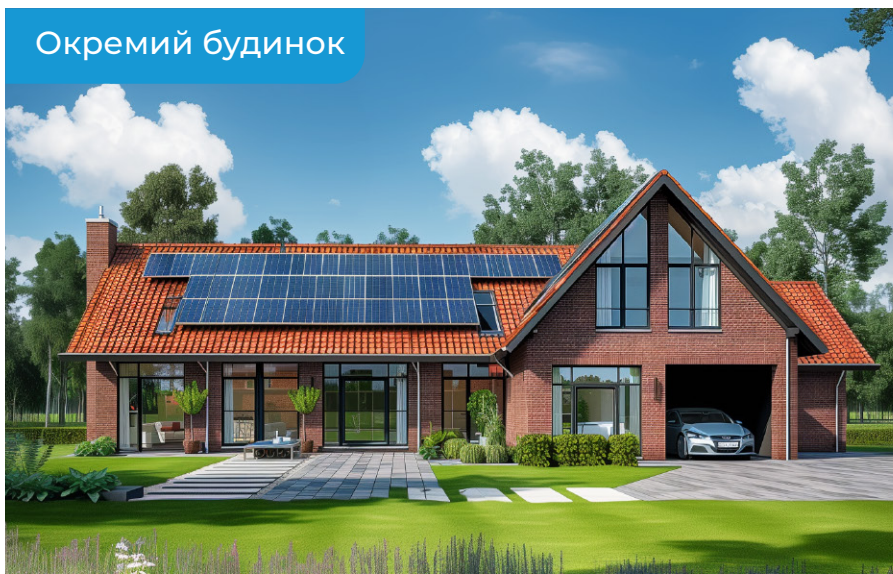
- Гарантія 10 років
- Найбезпечніші батареї LFP
- Елегантний зовнішній вигляд
- Розумний програмний контроль
- Плавне перемикання на резервне живлення за 10 мс
- Рейтинг ступеня захисту IP65



Потужність для будь-якого сценарію

Інвертор EP2000 + контролер батареї HV800	B700	Номинальна вихідна потужність / кВт (у мережі / поза мережу)	Номинальна вихідна потужність (з фотоелектричним входом)	Потужність / кВт·год
1	2	10,5	20	14,7
	3	15,5	20	22,1
	4	20	20	29,49
	5			36,86
	6			44,2
7	51,6			
2*	4-14	40 макс.	40 макс.	103,2 макс.
3*	6-21	60 макс.	60 макс.	154,8 макс.

* Очікується, що паралельне підключення стане доступним у 4 кварталі 2024 р.



4 режими роботи програми Інтелектуальна потужність у вас під рукою

Самозабезпечення споживання
Ідеально підходить для сонячних ділянок з високими витратами на електроенергію.

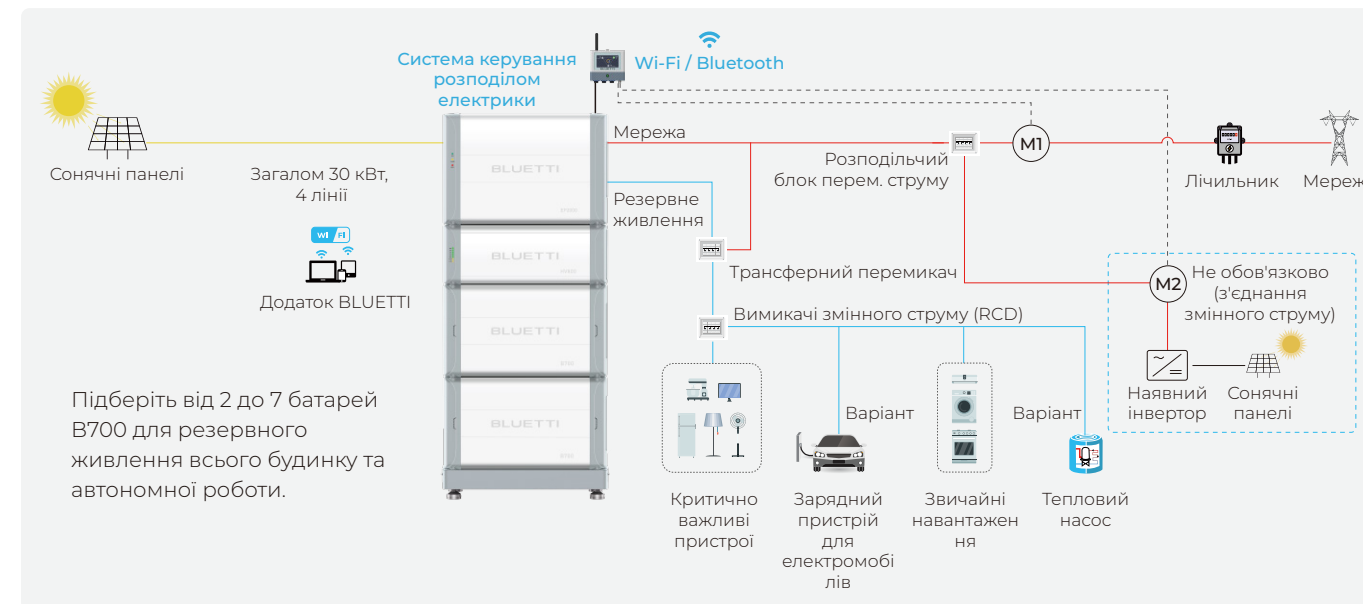
Резервне живлення
Забезпечення безперебійного електропостачання для територій з ненадійними мережами.

Час використання
Чудово підходить для стабільних мереж із великою різницею цін між піковими та непіковими годинами.

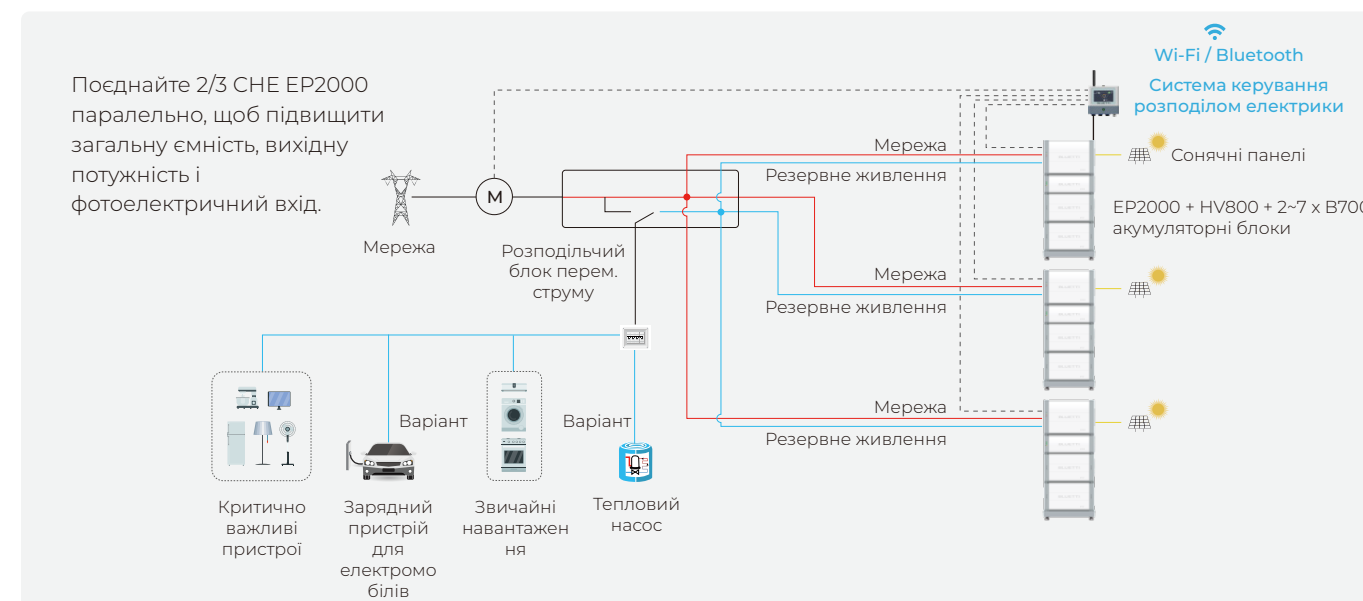
Користувацький режим
Отримайте індивідуальні рішення з додатком BLUETTI.

Як це працює

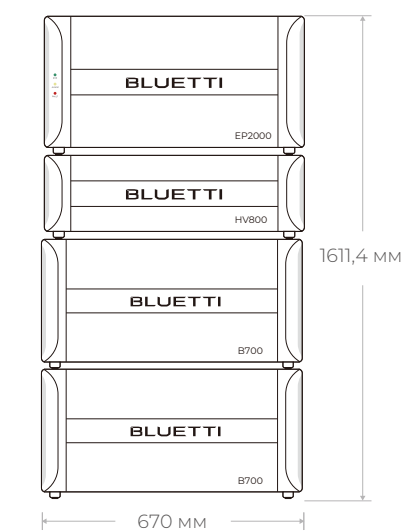
Одна СНЕ EP2000 для використання в усьому будинку



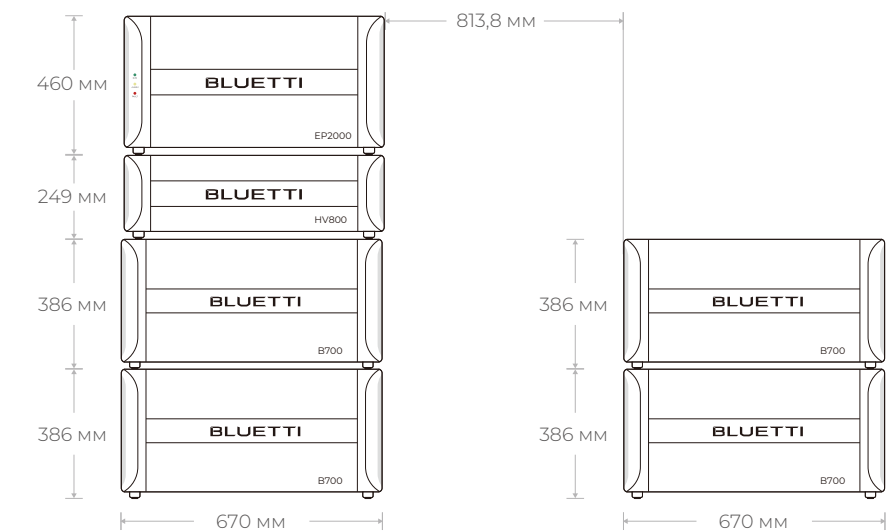
Паралельне підключення для малого бізнесу



1 x EP2000 + HV800 + 2 x B700



1 x EP2000 + HV800 + 4 x B700



Гібридний інвертор EP2000

Загальні дані

Робоча температура	Від -20 до 60 °C
Шум	≤50 дБ
Маса нетто	60 кг
Охолодження	Примусове повітряне охолодження
Підключення	USB / Wi-Fi / Bluetooth
Рейтинг ступеня захисту	IP65
Вхідна повна потужність (резервне відгалуження + зарядження)	40 кВт·А макс.
ФОТОЕЛЕКТРИЧНИЙ ВХІД	
Потужність	30 кВт макс.
Діапазон напруги засобу MPPT / номінальна напруга	160-850 В / 500 В
Канал MPPT / ліній на MPPT	2/2
Вхідний струм одного засобу MPPT	15 А
Струм короткого замикання одного засобу MPPT	20 А
Вос ліній сонячної енергії	250 В ~ 1000 В

Відповідність стандартам

Підключення до мережі**	Німеччина: VDE-AR-N 4105:2018, DIN VDE V0124-100:2020. Австрія: TOR Erzeuger тип А версія 1,2, 18 квітня 2022 р. Австралія: AS / NZS 4777.2:2020 Amd 1:2021.	
Безпека	IEC 62109-1, IEC 62109-2, EN 62109-1, EN 62109-2	RoHS 2011/65/EU та (ЕС) 2015/863
Випромінювання	EN/IEC 61000-6-3, EN/IEC 61000-6-1	

Контролер напруги HV800

Загальні дані

Можливість розширення	2-7 батарей B700
Діапазон напруги	130-800 В
Макс. пструм	70 А макс.
Маса нетто	19 кг

Відповідність стандартам

Безпека	IEC 62619, EN 62619, VDE-AR-E 2510-50, OOH 38.3	RoHS 2011/65/EU та (ЕС) 2015/863
---------	---	----------------------------------

Батарея B700

Загальні дані

Хімічний склад батареї	LiFePO ₄
Ємність	7372,8 Вт·год
Ступінь захисту	IP65
Маса нетто	72 кг
Розміри	670 × 280 × 386 мм

Гарантія	10 років
Розміри (Д x Ш x В)	670 × 280 × 460 мм
Вхідна частота	50 Гц
Час перемикання на резервне живлення	<10 мс
Фаза	3L / N / PE
ВИХІД ЗМІННОГО СТРУМУ (РЕЗЕРВНИЙ)	
Номинальна потужність	10,5 кВт з 2 B700 15,5 кВт з 3 B700 20 кВт з 4-7 B700
Номинальна вихідна потужність (з фотоелектричним входом)	20 кВт
Номинальна напруга	230 / 400 В змінного струму
Частота	50 Гц

Розміри (Д x Ш x В)	670 × 280 × 249 мм
Шум	<25 дБ
Гарантія	10 років
Випромінювання	EN/IEC 61000-6-3, EN/IEC 61000-6-1
RoHS	2011/65/EU та (ЕС) 2015/863

Відповідність стандартам

Те саме, що й HV800

** Характеристики можуть змінюватися без додаткового повідомлення.



Зв'яжіться з нами