

Integrazione senza soluzione di continuità con microinverter di terze parti

Massimizza il potenziale del tuo attuale sistema di microinverter da balcone abbinandolo al nostro D100P e alle batterie di accumulo. Goditi un accesso ininterrotto all'energia solare, giorno e notte




Ampia Applicazione.

Questo sistema solare non è solo per i balconi, ma rappresenta la tua soluzione energetica flessibile per diversi ambienti abitativi.



Potenza Intelligente, Installazione Semplice



Gestione Intelligente della Batteria
oltre 6.000 cicli di carica.



pannelli solari flessibili
Leggero, ad alta potenza e facile da installare




Facile da installare fai-da-te
Installazione rapida da parte di 1-2 persone, plug&play.




Gestione Energetica Automatica e Intelligente

Prendi il controllo della tua energia: collegati al futuro con la presa intelligente S1



Monitoraggio della potenza in tempo reale a portata di mano



Adatta le fluttuazioni energetiche della casa ogni secondo



Distribuzione intelligente dell'energia per un'efficienza ottimale



Riduce al minimo gli sprechi energetici per massimizzare i risparmi



Specifiche

Sistema Solare da Balcone di 2^a Generazione

Capacità	2kWh - 6kWh
Potenza di uscita	600W - 800W
Batteria Tipo	LFP
Batterie Compatibili	B210 / B230 / B300 / B300K / B300S
Ciclo di Vita della Batteria	6.000 cycles to 80%
PV Ingresso	1.100W
Componenti del Sistema	Solar Panel(Flessibile/Vetro) A80P Microinverter D100P Controller di Carica Solare Batteria di Espansione BLUETTI
Compatibilità con Pannelli Solari di Terze Parti	Si
Connettività dell'App	Wi-Fi / Bluetooth
Pass-through Charging	Si
Garanzia	10 anni

	A80P Microinverter	D100P Solar Charge Controller
Classe di Protezione	IP67	
Peso	3,45kg	3kg
Dimensione	235x227x45mm (9,3x8,9x1,8in)	235x225x47mm (9,2x8,8x1,8in)
Livello di Rumore	<40dB	

	Flessibile Panel BPV-255	Vetro Panel BGPV-410
Potenza di Ingresso PV	255W	410W
Classe di Protezione	IP67	IP68
VOC	51V	37.4V
Dimensione	1.410x1.000x25mm (55,5x39,4x0,98in)	1.722x1.134x30mm (67,8x44,6x1,18in)
Peso	7kg	20,8kg



Contact Us



PIONIERE
TECNOLOGICO
NELL' ENERGIA PULITA



Sistema Solare da Balcone BLUETTI di 2^a Generazione POTENZA

Per le abitazioni, risparmia sulle bollette

SEMPRE MOSTRA
EXCELLENZA



EN-110

Sistema Solare da Balcone BLUETTI di 2^a Generazione



La 1^a

Soluzione Completa per l'Energia da Balcone

Il Sistema di Centrale Elettrica da Balcone BLUETTI di 2^a Generazione è un sistema di accumulo di energia altamente efficiente collegato alla rete, composto da pannelli solari, controller di carica solare, microinverter e batteria. Accumula energia solare extra generata durante il giorno e fornisce energia durante la notte, riducendo efficacemente i costi energetici nelle ore di punta e diminuendo la tua impronta di carbonio.

Always Share Excellence.

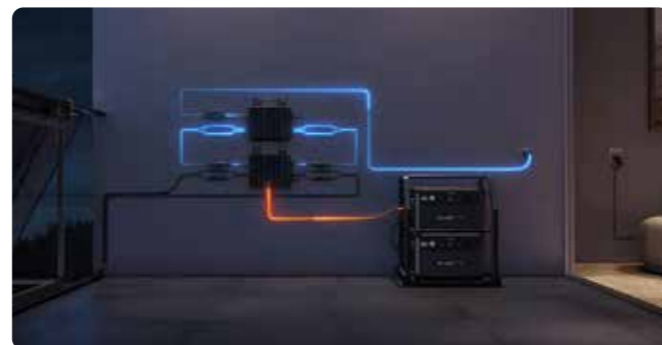
Risparmi Solari diurni in Azione

Trasforma il tuo balcone in una mini centrale elettrica con il Sistema Solare da Balcone BLUETTI



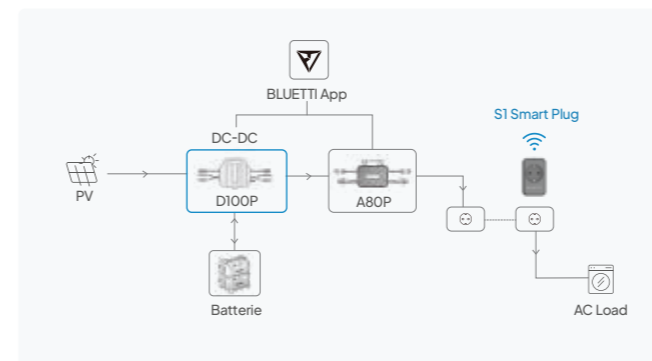
Risparmi Notturni Ininterrotti Dopo il Tramonto

La notte non significa tornare alla rete – è una continuazione dei tuoi risparmi solari. L'energia accumulata mantiene la tua casa in funzione, alimentando i condizionatori, i router WiFi, le luci e altro ancora



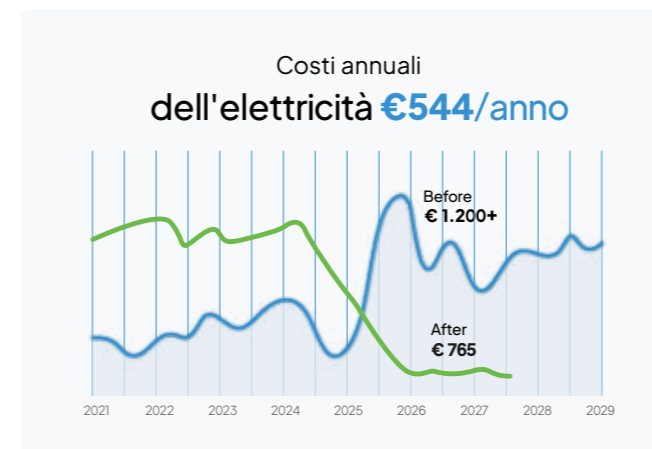
COME SI FUNZIONA?

- 1 Il pannello solare cattura l'energia solare durante il giorno
- 2 Il regolatore di carica solare ottimizza l'efficienza di conversione
- 3 Il microinverter converte l'elettricità in corrente continua (DC) in corrente alternata (AC) per alimentare i tuoi dispositivi
- 4 L'energia in surplus è immagazzinata nella batteria per l'uso durante le ore di punta



Quanto puoi risparmiare

Guarda le tue bollette energetiche ridursi mentre i tuoi risparmi crescono: sfrutta fino a 4,3 kWh di energia solare gratuita al giorno e il tuo sistema si ripagherà in soli 5 anni!



Protezione con grado IP65 Durabilità e sicurezza garantite

Il sistema solare da balcone è resistente all'acqua e alla polvere per mantenere un'ottima prestazione sul tuo balcone. È dotato anche di batteria LiFePO₄ per una durata prolungata e una garanzia di 10 anni per evitarti un mondo di problemi

* La garanzia per la batteria B210 è di 5 anni



Compatibilità Universale

Con una gamma di opzioni di batterie di espansione compatibili, puoi combinare e abbinare per personalizzare la tua configurazione energetica ideale

B210

Resistenza all'acqua IP65, ideale per l'uso all'aperto



B300S

Funzione di auto-riscaldamento integrata per prestazioni ottimali in inverno.



B300K/B300/B230

Compatibile con tutti i pacchi batteria BLUETTI

