

SPECIFICHE DELL'B80P

Batteria	LiFePO ₄
Capacità	806Wh
Temperatura di ricarica	0°C to 40°C (32°F to 104°F)
Temperatura di scarica	-20°C to 40°C (-4°F to 104°F)
Dimensione	290 x 200 x 230mm
Peso netto	9,8kg

Uscita DC

Porta accendisigari *1	Potenza	120W
	Voltaggio	12V
	Corrente	10A
USB-A *1	Uscita	18W, 5V/3A 9V/2A 12V/1,5A
USB-C *1	Uscita	5V/9V/12V/15V/20VDC/3A 20VDC/5A

Ingresso FV/DC

Potenza	200W
Voltaggio	12V~28,8V
Corrente	8,2A±0,3A

Conformità e certificazione

Conformità	UN38.3, 3C, SRRC,FCC, IC, UL, PSE, TELEC, CE,NTC, RCM, KCC, LOA, ICASA
Classificazione IP	IP65

* Specifications are subject to change without notice



Contact Us



**PIONIERE
TECNOLOGICO
NELL' ENERGIA PULITA**

EU-IT-V31



**PIONIERE
TECNOLOGICO
NELL' ENERGIA PULITA**

BLUETTI AC60P

Centrale elettrica portatile espandibile da 600W

Libera le possibilità all'aria aperta



Resistente all'acqua



Antipolvere

Centrale elettrica resistente all'acqua e alla polvere con grado di protezione IP65



Flessibile

504Wh-2116Wh
Capacità della batteria personalizzabile



Potente

Aggiunta ricarica wireless
Per adattarsi a tutti i modi di ricarica

LiFePO₄

Sicuro

Batteria al litio ferro fosfato
Garantisce la sicurezza elettrica



Squisito

Mini design unico Una vetrina per lo spirito outdoor elegante



Ingresso solare massimo 200W

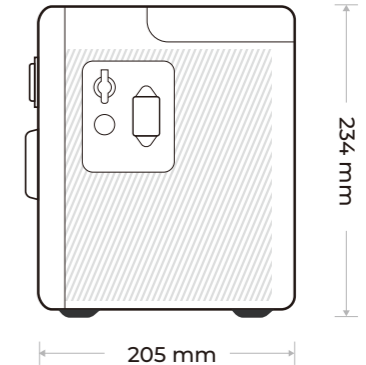
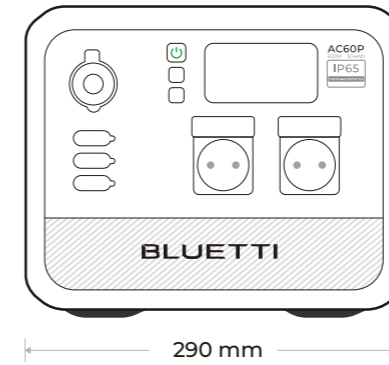
L'assorbimento solare massimo è di 200W
Capacità della batteria extra per esterno



Intelligente

Controllo remoto tramite APP
Facile da usare e conveniente

Costruito per le avventure all'aria aperta, AC60P è un generatore solare per tutte le stagioni, che fornisce 600W di potenza dalla sua batteria LFP da 504 Wh, che può essere espansa a 2116 Wh aggiungendo due pacchetti B80P. Con la ricarica super veloce, puoi rimanere alimentato per lunghi periodi in natura.



Prese globali in disponibilità



SPECIFICHE DELL'AC60P

Ingresso massimo Potenza	600W
Capacità	504Wh
Temperatura di ricarica	0°C to 40°C
Temperatura di scarica	-20°C to 40°C
Dimensione	290 x 205 x 234mm
Peso netto	9,6kg
Tensione di uscita AC	JP: 100V US: 120V EU/UK: 230V AU: 240V
Potenza in uscita AC	600W
Frequenza di uscita AC	50/60Hz

Uscita DC

Porta accendisigari *1	Voltaggio	12V
	Potenza	120W
USB-A *2	Voltaggio	5V
	Corrente	3A
USB-C *1	Uscita	5V/9V/12V/15V/20VDC/3A 20VDC/5A
Porta di ricarica wireless *1	Potenza	15W

Ingresso DC/PV

Ingresso massimo	200W
Voltaggio	12V~28V
Corrente	8,2A

*Le specifiche sono soggette a modifiche senza preavviso