

Reibungslose Einbindung von Mikrowechselrichter anderer Hersteller

Erweitern Sie die Funktionen Ihres Mikrowechselrichters, indem Sie ihn mit unserem D100P Solarladeregler und Speicherbatterien kombinieren. Genießen Sie kontinuierliche Solarenergie, rund um die Uhr.



Breite Anwendungsmöglichkeiten

Dieses Solarsystem ist nicht nur für Balkone geeignet – es bietet eine flexible Energielösung für verschiedene Wohnumgebungen.



Smarte Energie, Einfache Installation



Intelligente Batterie Management
6.000+ Lebenszyklen



Flexibles Solarmodul
Leicht, leistungsstark und einfach zu installieren



Für Heimwerker geeignet
Einfache Montage für 1–2 Personen, Plug-and-Play



Automatisches & Intelligentes Energiemanagement

Gestalten Sie Ihre Energienutzung neu – Mit dem S1 Smart Plug in die Zukunft!



Echtzeit- Leistungsüberwachung direkt auf einen Blick



Optimiert den Energieverbrauch zur Steigerung Ihrer Ersparnisse



Intelligente Energieverteilung für maximale Effizienz



Dynamische Anpassung an alle Stromschwankungen im Haushalt



Spezifikationen

2. Generation Balkon-Solarsystem

Kapazität	2kWh - 6kWh
Ausgangsleistung	600W - 800W
Batterietyp	LFP
Kompatible Erweiterungsakkus	B210 / B230 / B300 / B300K / B300S
Batterielebensdauer	6.000 Zyklen auf 80%
PV -Eingangsleistung	1.100W
Komponenten des Systems	Flexibles Solarmodul(Flexible/Glas) A80P Mikrowechselrichter D100P Solarladeregler BLUETTI Erweiterungsakku
Kompatibilität mit Drittanbietersolarmodulen	Ja
App - Verbindung/Konnektivität	Wi-Fi / Bluetooth
Durchgangsladung	Ja
Garantie	10 Jahre

	A80P Mikrowechselrichter	D100P Solarladeregler
Schutzklasse	IP67	
Gewicht	3,45kg	3kg
Maße	235x227x45mm (9,3x8,9x1,8in)	235x225x47mm (9,2x8,8x1,8in)
Geräusche	<40dB	
	Flexibles Solarmodul BPV-255	Glas Solarmodul BGPV-410
PV Eingangsleistung	255W	410W
Schutzklasse	IP67	IP68
VOC	51V	37,4V
Maße	1.410x1.000x25mm (55,5x39,4x0,98in)	1.722x1.134x30mm (67,8x44,6x1,18in)
Gewicht	7kg	20,8kg



Kontaktieren Sie uns



PIONIER
IN TECHNOLOGIE
ERNEUERBARER UND SAUBERER ENERGIE



BLUETTI 2. Generation Balkon-Solarsystem

Energie für Ihr Zuhause – Reduzieren Sie Ihre Stromkosten.

EU-DE-V1.0

Immer Qualität bieten



BLUETTI 2. Generation Balkon-Solarsystem



Die erste umfassende Balkon-Energie-Lösung



Das BLUETTI 2. Gen Balkon-Solarsystem ist eine hocheffiziente netzgebundene Energiespeicherlösung, die aus dem Solarpanel, dem Solarladeregler, dem Mikrowechselrichter und der Batterie besteht. Es speichert überschüssige Sonnenenergie, die tagsüber erzeugt wird, und liefert Strom während der Nacht, wodurch Ihre Spitzenstromkosten gesenkt und Ihr CO₂-Ausstoß reduziert wird.

Immer Qualität bieten

Tägliche Ersparnisse durch Solarenergie im Einsatz

Verwandeln Sie Ihren Balkon mit dem **BLUETTI Balkon-Solarsystem** in ein Mini-Kraftwerk.



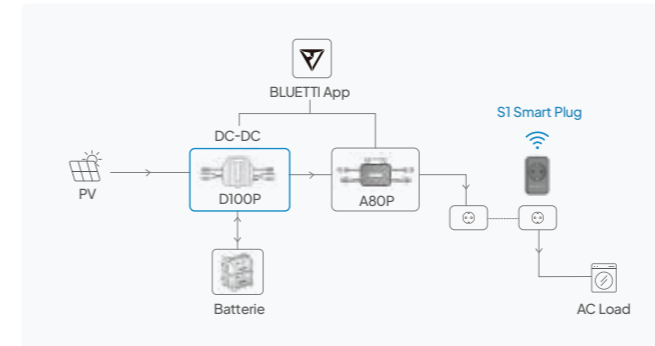
Ersparnisse rund um die Uhr, auch nach Sonnenuntergang.

Auch nach Sonnenuntergang bleiben Sie unabhängig vom Stromnetz – Ihre gespeicherte Solarenergie sorgt für die Versorgung von Klimaanlage, WLAN-Routern, Lichtern und weiteren Geräten.



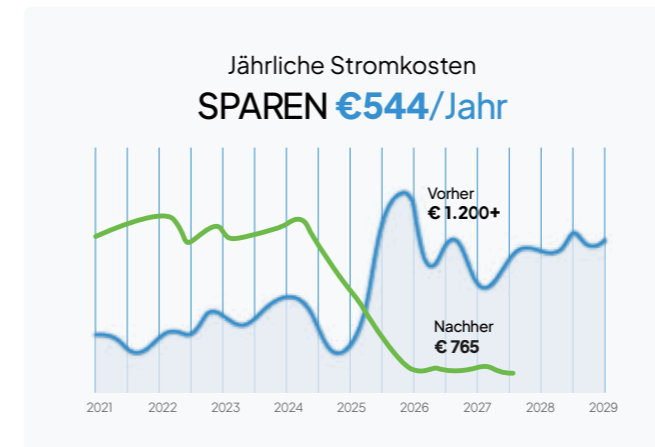
So funktioniert es

- Das Solarpanel erfasst tagsüber die Sonnenstrahlen.
- Der Solarladeregler gewährleistet eine optimale Umwandlungseffizienz.
- Der Mikrowechselrichter wandelt Gleichstrom in Wechselstrom um, um Ihre Geräte mit Strom zu versorgen.
- Überschüssige Energie wird in der Batterie gespeichert, um in Zeiten hoher Nachfrage verwendet zu werden.



Berechnen Sie, wie lange es dauert, bis sich Ihre Investition rentiert.

Beobachten Sie, wie Ihre Energiekosten sinken und Ihre Ersparnisse wachsen – nutzen Sie **täglich bis zu 4,3 kWh kostenlose Solarenergie**, und Ihr System hat sich in nur 5 Jahren amortisiert!



IP65 – Schutz Für zuverlässige Langlebigkeit und Sicherheit

Das Balkonsolar-System ist sowohl wasser- als auch staubdicht und garantiert eine herausragende Leistung auf Ihrem Balkon. Ausgestattet mit einer langlebigen LiFePO₄-Batterie und einer 10-Jahres-Garantie genießen Sie sorgenfreie Nutzung über Jahre hinweg.*

*Die Garantie für die B210-Batterie beträgt 5 Jahre.



Universelle Kompatibilität

Dank zahlreicher kompatibler Erweiterungsbatterien können Sie Ihre ideale Stromversorgungslösung individuell zusammenstellen.

B210

IP65-Wasserresistenz – Ideal für den Außeneinsatz



B300S

Integrierte Selbstheizfunktion für optimale Winterleistung



B300K/B300/B230

Kompatibel mit allen BLUETTI-Batteriepacks

