



PIONIER  
IN TECHNOLOGIE  
ERNEUERBARER UND SAUBERER ENERGIE



10-jährige  
Garantie

# EP2000 & B700 Ganzhaus-Energiespeichersystem

Mehr Leistung, mehr Einsparung

10,5kW~20kW | 14,7kWh~51,6kWh | Dreiphasig | Netzgekoppelt / Inselbetrieb

## Was ist das EP2000 Ganzhaus- Energiespeichersystem (ESS)?

Beschleunigen Sie die Umstellung auf  
Heimenergie mit Leichtigkeit.

Das EP2000&B700 ist BLUETTIs neue All-in-One-Hochleistungs-Hochspannungs-Energiespeicherlösung, die einen Hybrid-PV-Wechselrichter und ein Energiespeichersystem umfasst. In Kombination mit Photovoltaikmodulen ist es ideal geeignet für Villen, große Einfamilienhäuser, kleine Gewerbe- und Industriebetriebe, landwirtschaftliche Betriebe und andere Anwendungen mit hohem Strombedarf.

Mit einer AC-Ausgangsleistung von 20 kW und einer PV-Eingangsleistung von 30 kWp kann das System die durch Solarenergie erzeugte Elektrizität optimal nutzen und eine Vielzahl von Geräten mit Strom versorgen, darunter auch Elektrofahrzeuge und Wärmepumpen.

Durch minimalen Investitionsaufwand erreicht man ein Höchstmaß an Selbstversorgung, was zu einer beispiellosen Energieunabhängigkeit und erheblichen Einsparungen bei den Stromkosten führt.

EP2000  
Hybrid-Wechselrichter

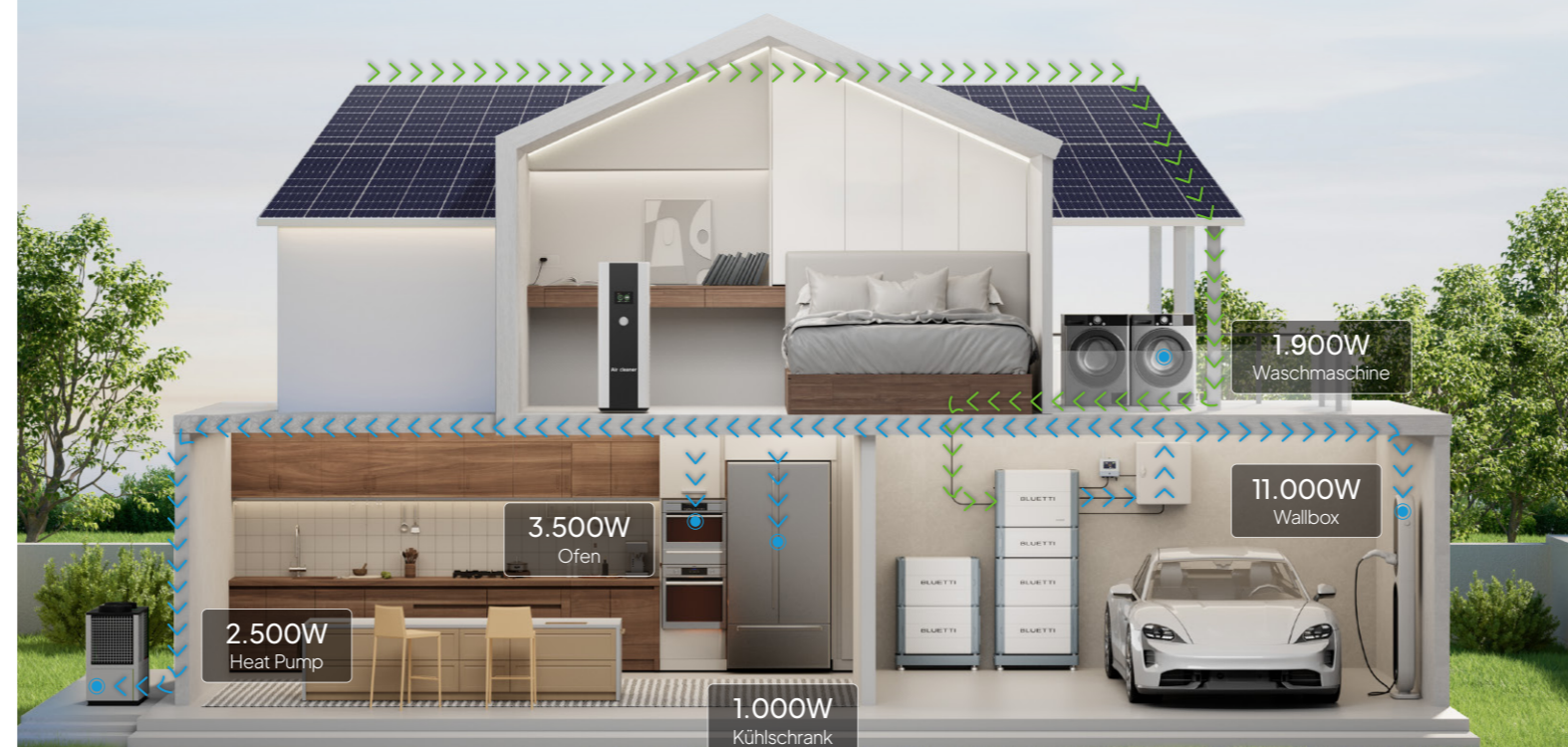
HV800  
Spannungsregler

B700  
Erweiterungsbatterie

B700  
Erweiterungsbatterie



## Ein System, volle Power



## Warum das BLUETTI 2000 ESS?

### Höhere Rendite



- Mit einer Ausgangsleistung von bis zu 20 kW und einer PV-Einspeisung von 30 kW mit einem einzigen System kommen Sie der 100%igen Energieautarkie unendlich nahe und können Ihre Stromkosten reduzieren; für die Kosten eines einzigen Systems können Sie die Rendite erzielen, die andere Marken mit zwei Systeme erst erreichen.

### Leistungsstärkere und flexibleres Energiekonzept



- Ein einziges System realisiert eine wählbare Leistung von 10,5/15,5/20kW und eine skalierbare Kapazität von 14,7kWh~51,6kWh;
- Unterstützung für bis zu 3 Einheiten zur Parallelbetrieb, ermöglicht eine maximale Leistung von 60 kW und eine Speicherkapazität von 154,8 kWh, um den Energiebedarf von privaten/industriellen/gewerblichen Szenarien zu decken.

### Energiesparen war noch nie so mühelos



- Unser integriertes Design vereint einen Hybrid-Wechselrichter für Photovoltaikanlagen mit einem Batteriespeichersystem. Die nahtlose Integration gewährleistet eine stabile Leistung ohne Kompromisse.
- Durch modulare Kombinationen ermöglichen wir eine mühelose Erweiterung, einfache Transportfähigkeit und schnelle Installation. Dank Plug-and-Play-Technologie verkürzt sich die Installationszeit im Vergleich zur vorherigen Generation um beeindruckende 50%.

### Bessere Kompatibilität



- Egal, ob Sie bereits eine Photovoltaikanlage auf Ihrem Dach installiert haben oder planen, eine neue zu installieren, das EP2000 ESS bietet eine nahtlose Kompatibilität und passt sich effizient an.

### Weitere herausragende Merkmale



- 10 Jahre Garantie auf das System, sichere LFP-Batteriezellen, elegantes Design, intelligente Verwaltung über die App, Backup-Schaltzeit von weniger als 10 ms, IP65-Schutzklasse.

# Strom für jede Situation

EP2000+HV800	B700	Nennausgangsleistung / kW (mit / ohne Netz)	Nennausgangsleistung / kW (mit PV-Eingang)	Kapazität/kWh
1	2	10,5	20	14,7
	3	15,5	20	22,1
	4	20	20	29,49
	5			36,86
	6			44,2
7	51,6			
2*	4-14	40 Max.	40 Max.	103,2 Max.
3*	6-21	60 Max.	60 Max.	154,8 Max.

\*Die Parallelschaltung ist ab dem 4. Quartal 2024 verfügbar.



## 4 Betriebsmodi der APP - Leistungsstarke Intelligenz in Ihren Händen

**Selbsterzeugung und Selbstverbrauch**  
Geeignet für Gebiete mit reichlich PV-Ressourcen und teuren Strompreisen

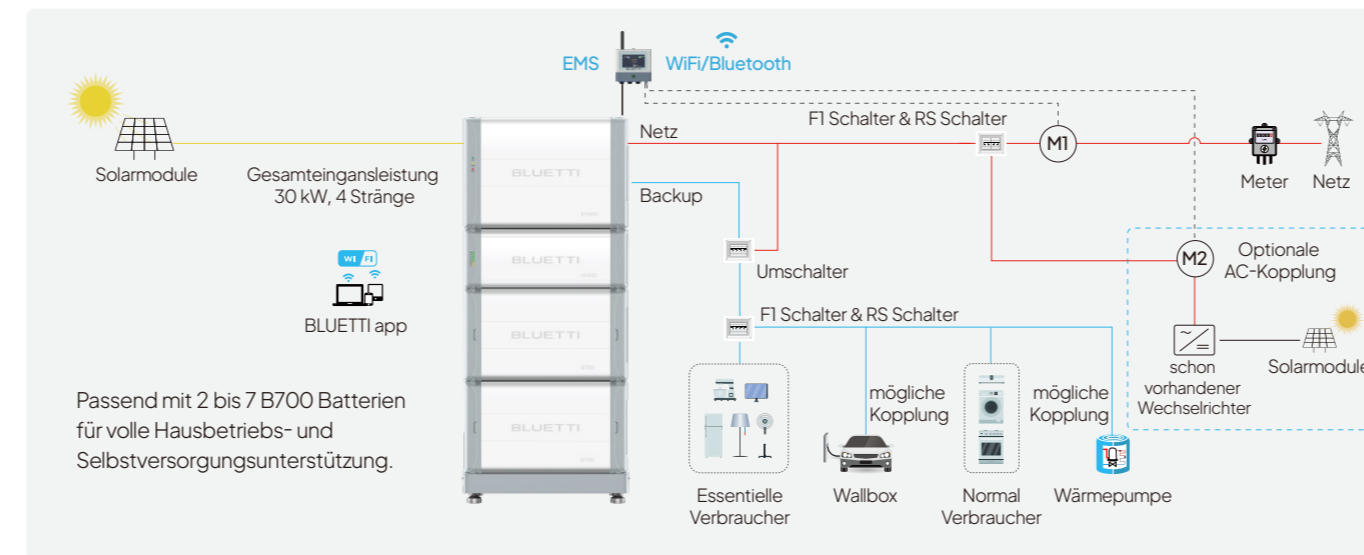
**Backup-Stromversorgung**  
Für Gebiete mit instabilem Stromnetz zur Realisierung der USV-Funktion

**Zeitgesteuerte Nutzung**  
Ideal für stabile Netze mit großen Preisunterschieden zwischen Spitzen- und Nebenlastzeiten

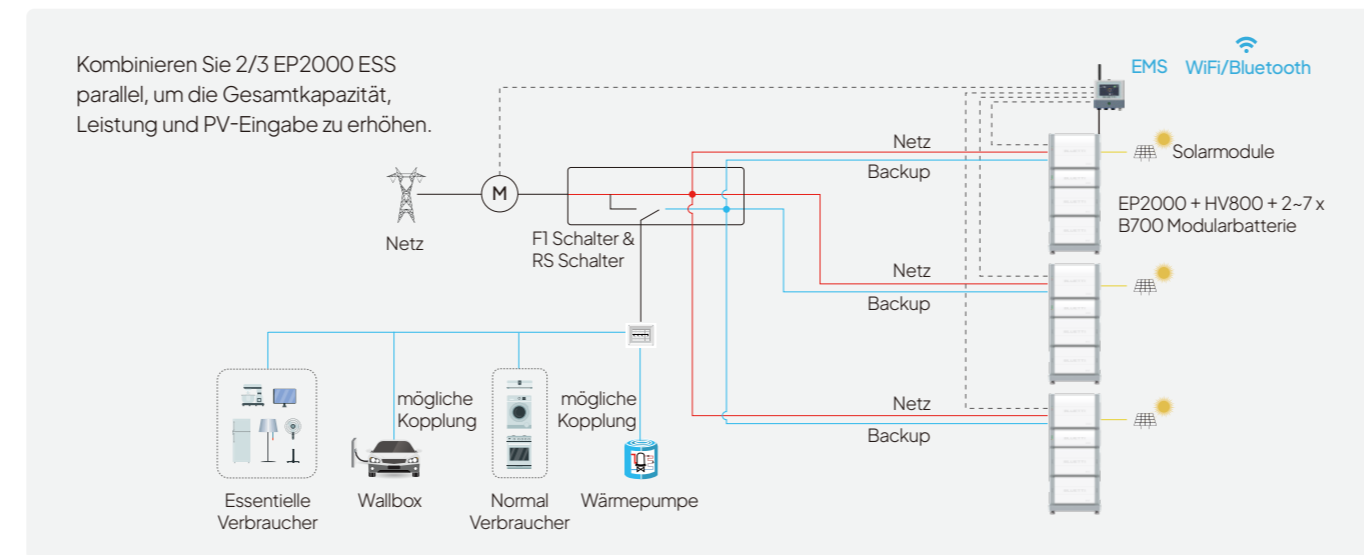
**Kundenspezifischer Modus**  
Individuelle Anpassung an die spezifischen Bedürfnisse des Benutzers

## Wie funktioniert das EP2000 System?

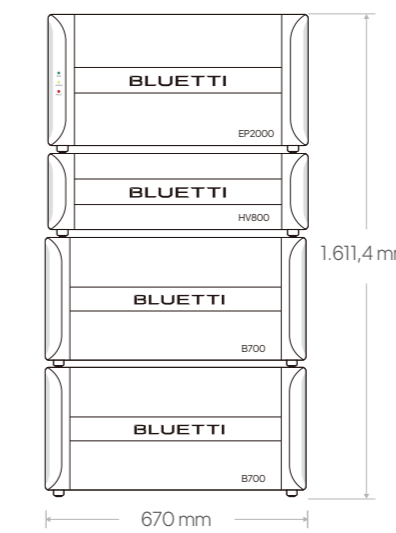
### Ein EP2000 ESS für die gesamte Hausnutzung



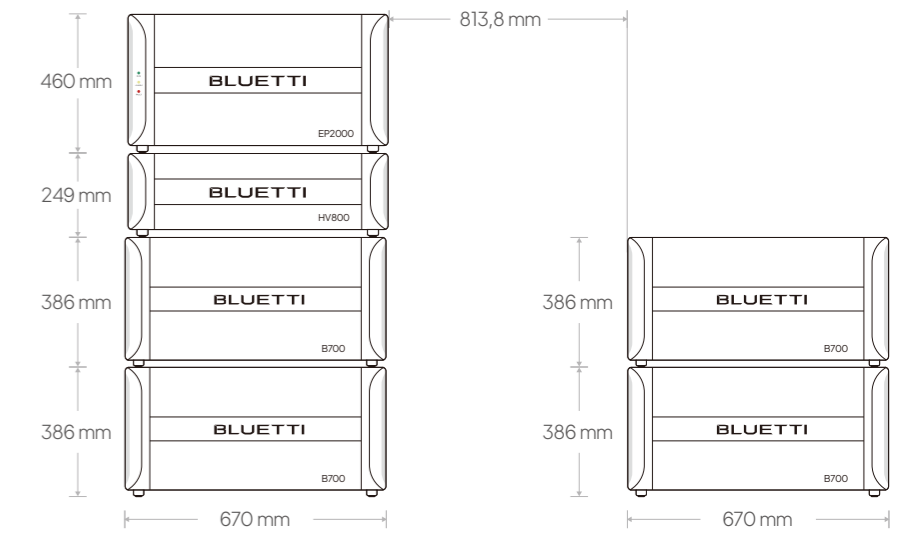
### Parallelanschluss für kleine Unternehmen



1xEP2000 + HV800 + 2x B700



1xEP2000 + HV800 + 4x B700



### EP200 Hybrid Wechselrichter

Allgemein	
Betriebstemperatur	-20°C bis 60°C
Lärm	≤50dB
Nettogewicht	60 kg
Kühlung	Zwangsluftkühlung
Anschlussmöglichkeiten	USB / Wi-Fi / Bluetooth
Protection Rating Schutzart	IP65
Eingangseinschaltleistung (Bypass + Laden)	40 kVA Max.
PV EINGANG	
Leistung	30 kW Max.
MPPT Spannungsbereich / Nennspannung	160 V-850 V / 500 V
MPPT-Kanal / Strings pro MPPT	2/2
Einzelner MPPT-Eingangsstrom	15 A
Einzelner MPPT-Kurzschlussstrom	20 A
Leerlaufspannung (VOC) der Solar Strings/Solarmodule	250V-1.000V
Konformitäten	
Netzanzbindung**	Deutschland: VDE-AR-N 4105:2018, DIN VDE V0124-100:2020, Österreich: TOR Erzeuger Type A version 1.2, 18 April 2022 Australia: AS / NZS 4777.2:2020 Amd 1:2021
Sicherheit	IEC 62109-1, IEC 62109-2, EN 62109-1, EN 62109-2
RoHS	2011 / 65/EU and (EU) 2015/863
Emissions	EN IEC 61000-6-3, EN IEC 61000-6-1
AC-AUSGANG (BACKUP)	
Leistung	30 kW Max.
Nennleistung	10,5 kW mit 2 B700 15,5 kW mit 3 B700 20,5 kW mit 4-7 B700
Nennausgangsleistung (mit PV-Eingang)	20kW
Nennspannung	230 / 400 VAC
Frequenz	50 Hz
HV800 Hochspannungsbox	
Allgemein	
Anzahl der unterstützten B700-Tandemverbindungen	2-7 Stränge
Betriebsspannungsbereich	130 V-800 V
Maximaler Lade-/Entladestrom	70 A Max.
Gewicht	19 kg
Konformitäten	
Sicherheit	IEC 62619, EN 62619, VDE-AR-E 2510-50, UN38.3
RoHS	2011/65/EU and (EU) 2015/863
B700 Modulare Batterie	
Allgemein	
Batterie-Chemie	LiFePO4
Kapazität	7.372,8 Wh
Schutzklasse	IP65
Nettogewicht	72kg
Abmessungen	670 mmx280 mmx386 mm
Konformitäten	
Entspricht HV800	
** Die Spezifikationen können jederzeit ohne Ankündigung geändert werden.	



Kontaktieren Sie uns