



EP2000 & B700

ESS para toda a Casa

Energia segura e econômica em sua casa

10,5 kW-20 kW | 14,7 kWh-51,6 kWh | Three-Phase | On-Grid / Off-Grid



EP2000 ESS para toda a casa

Acelere a transição energética doméstica com facilidade.

EP2000
Inversor híbrido

HV800
Controle de voltagem

B700
Bateria de expansão

B700
Bateria de expansão

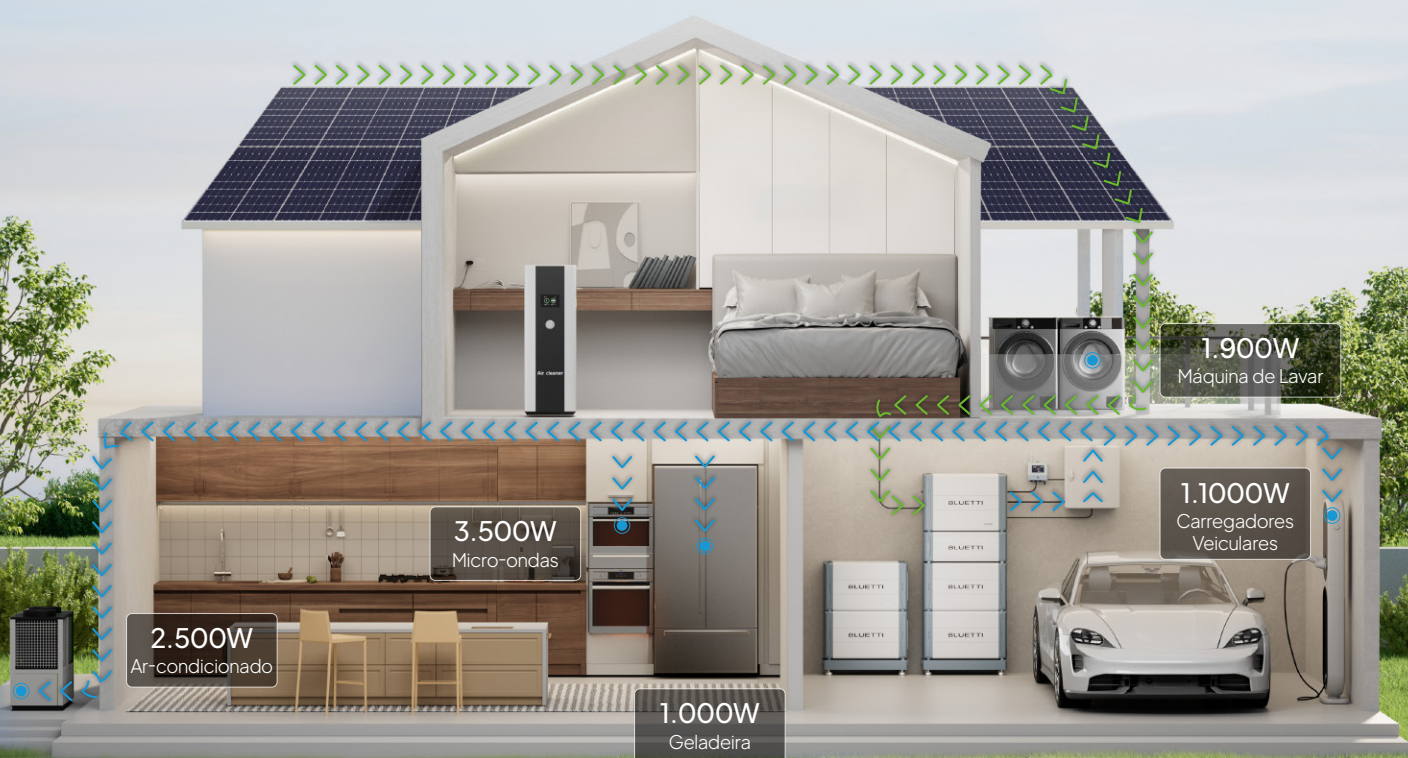


Os sistemas de armazenamento de energia EP2000 e B700 são os mais recentes powerhouses da BLUETTI, integrando um inversor solar híbrido com uma bateria de alta capacidade. Esta solução tudo-em-um é feita sob medida para residências isoladas ou agrupadas, pequenos negócios, fazendas e outras situações de alta demanda de energia.

Com uma impressionante potência de 20 kW / AC e uma entrada PV de 30 kW, o EP2000 ESS maximiza a utilização da energia solar, alimentando sem esforço todos os aparelhos domésticos, incluindo veículos elétricos, aquecedores e ar condicionado.

Desfrute de uma independência energética inigualável e de economias significativas nas contas de eletricidade com um investimento inicial mínimo.

Um Alimenta Todos





Porque Escolher o ESS BLUETTI EP2000

Maior Retorno Sobre Investimento



- Alcance 100% de autossuficiência energética com até 20 kW de potência de saída e 30 kW de entrada PV. Invista em um ESS BLUETTI e obtenha os mesmos retornos que exigiriam duas unidades de outras marcas.
- Até 97,6% de Eficiência: O sistema de alta voltagem garante uma impressionante eficiência de inversor, maximizando a conversão de energia e reduzindo o desperdício.

Mais Potente e Flexível Solução Energética



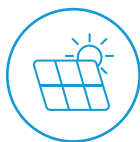
- A casa inteira com 10,5 kW / 15,5 kW / 20 kW de saída opcional de energia e 14,7 kWh-51,6 kWh de expansão da capacidade.
- Conexão paralela com até 3 unidades EP2000 para um máximo de 60 kW de saída e 1548 kWh de capacidade. Personalize de acordo com as necessidades residenciais ou comerciais sem pagar por capacidade desnecessária.

Economia de Tempo e Livre de Complicações



- Tudo-em-Um: Combina um inversor solar híbrido e um sistema de armazenamento de energia para uma operação estável e contínua.
- Modular: Fácil de expandir, transportar e instalar com um recurso plug-and-play, aumentando a eficiência de instalação em 50% em comparação com a geração anterior.

Compatibilidade Universal



- Quer você já tenha um telhado solar ou planeje instalar um novo, o EP2000 ESS oferece excelente compatibilidade para integração com qualquer combinação.

Mais Recursos



- Garantia de 10 anos
- Baterias LFP seguras
- Aparência Elegante
- App de controle inteligente
- Backup 10ms para apagões
- Proteção IP65

Energia para Cada Caso

Inversor EP2000 + Controle de Voltagem HV800	B700	Potência de Saída Efetiva / kW (na rede e fora dela)	Capacidade / kWh
1	2	10,5	14,7
	3	15,5	22,1
	4	20	29,49
	5		36,86
	6		44,2
	7		51,6
2*	4-14	40 Max.	103,2 Max.
3*	6-21	60 Max.	154,8 Max.

*The parallel connection is expected to be available in Q4 2024.



4 Modos de Trabalho APP

Inteligência de energia ao seu alcance



Consumo Próprio

Perfeito para áreas ensolaradas com altos custos de eletricidade.

24/7

Backup

Fornecimento de fonte de energia ininterrupta para áreas com redes não confiáveis.



Tempo de Uso

Ótimo para redes estáveis com grandes diferenças de preço entre horários de pico e fora de pico.

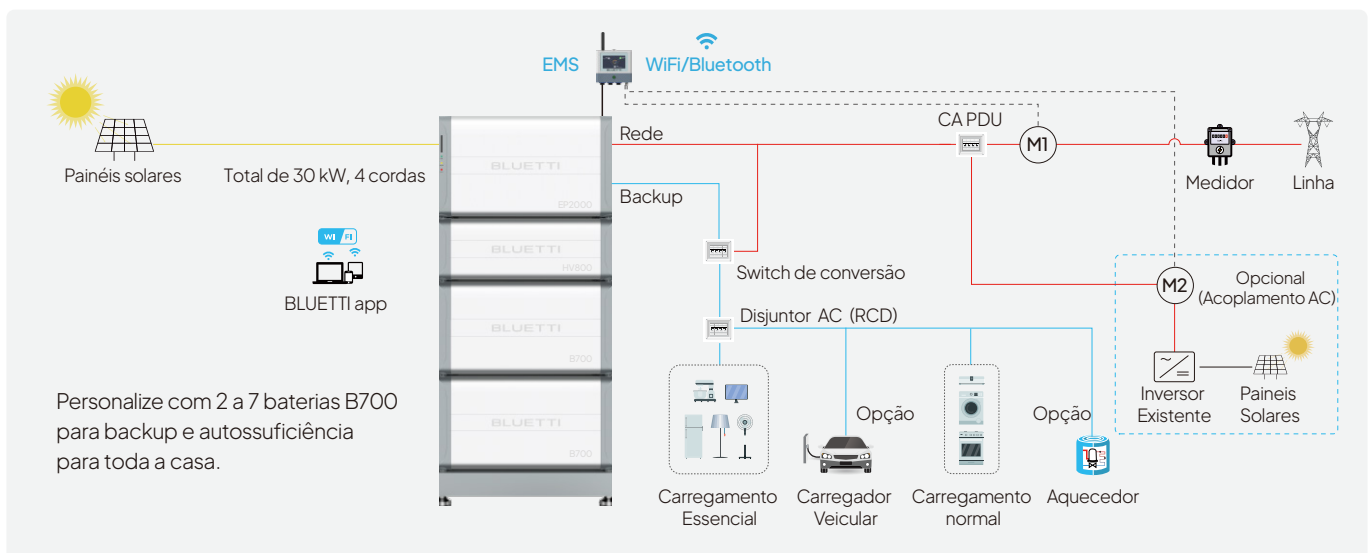


Customização

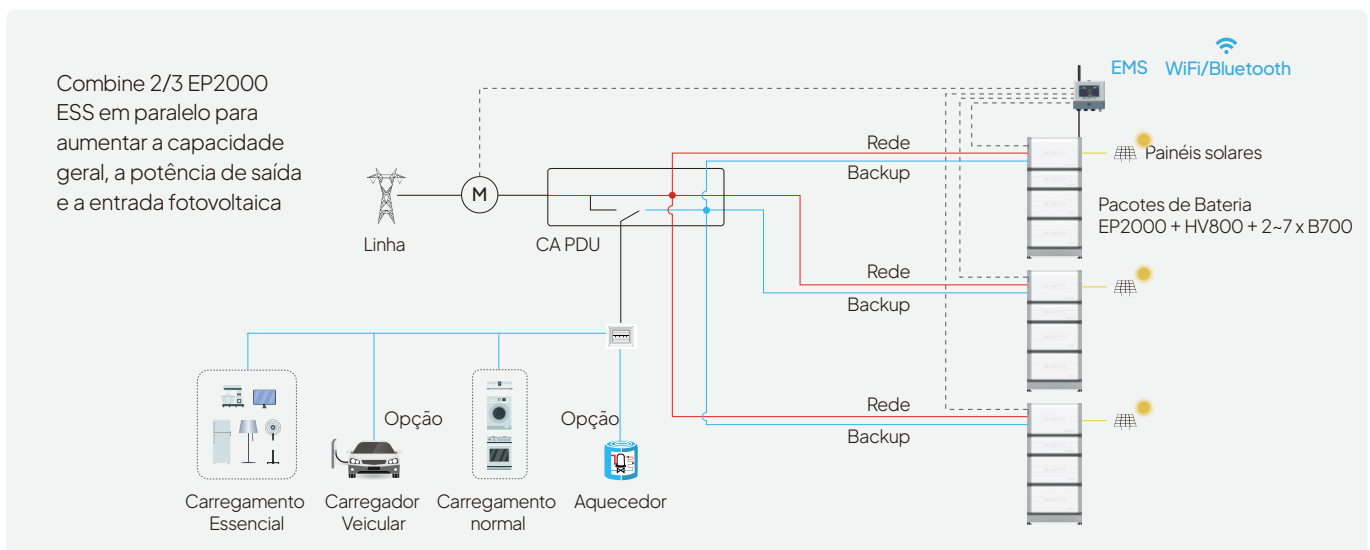
Obtenha soluções personalizadas com o aplicativo BLUETTI.

Como isso Funciona

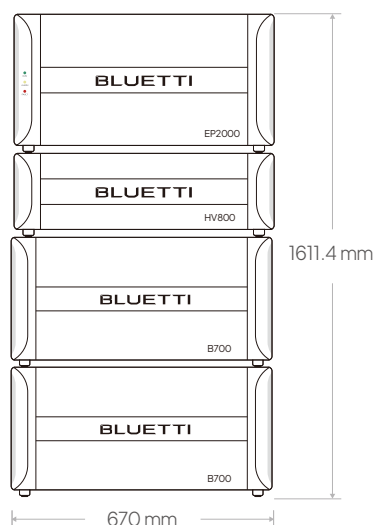
Um EP2000 ESS Uso de Toda a Casa



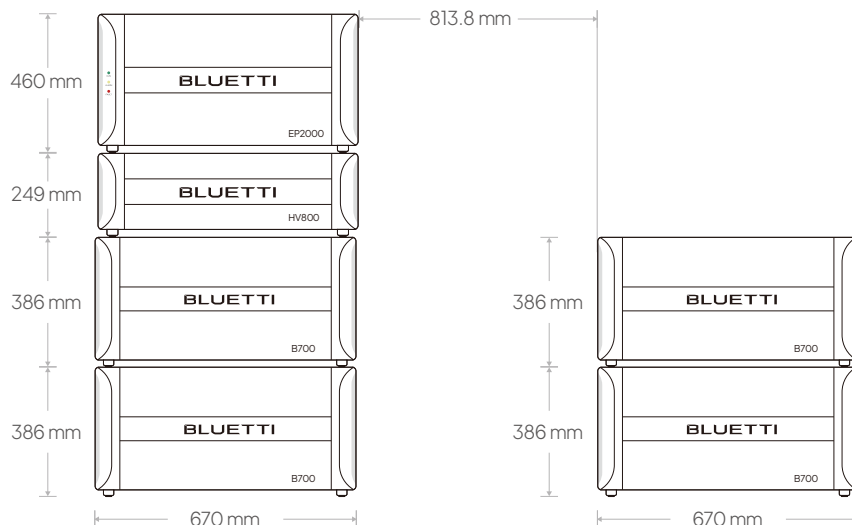
Conexão Paralela para Pequenas Empresas



1 x EP2000 + HV800 + 2 x B700



1 x EP2000 + HV800 + 4 x B700



Inversor Híbrido EP2000

Geral

Temperatura Operacional	-20°C to 60°C
Barulho	≤50dB
Peso Líquido	60 kg
Refrigeração	Resfriamento de Ar Forçado
Conectividade	USB / Wi-Fi / Bluetooth
Nível de Proteção	IP65
Input Aparente de Potência (Bypass + Carregamento)	40 kVA Max.

Entrada PV

Potência	30 kW Max.
Faixa de Tensão MPPT / Tensão Nominal	160 V-850 V / 500 V
Canal MPPT / redes por MPPT	2 / 2
Corrente de entrada MPPT única	15 A
Corrente de curto-circuito MPPT única	20 A
VOC de linhas solares	250V~850V

Compliances

Conexões de rede**	Alemanha: VDE-AR-N 4105:2018, DIN VDE V0124-100:2020, Austria: TOR Erzeuger Type A version 1.2, 18 April 2022 Australia: AS / NZS 4777.2:2020 Amd 1:2021
--------------------	---

Segurança	IEC 62109-1, IEC 62109-2, EN 62109-1, EN 62109-2
-----------	--

Garantias	10 Anos
Dimensões (C x L x A)	670 mm x 280 mm x 460 mm
Frequência no Input	50 Hz
Mudar ao longo do tempo para energia de backup	<10 ms
Fase	3L / N / PE

Saída CA (BACKUP)

Potência Nominal	10,5 kW with 2 B700 15,5 kW with 3 B700 20 kW with 4-7 B700
Tensão Nominal	230 / 400 VAC
Frequência	50 Hz

RoHS	2011 / 65/EU and (EU) 2015/863
Emissões	EN IEC 61000-6-3, EN IEC 61000-6-1

Controle de Voltagem HV800

Geral

Expansibilidade	Baterias 2-7 B700
Faixa de tensão	130 V-784 V
Corrente Max.	70 A Max.
Peso líquido	19 kg

Compliances

Segurança	IEC 62619, EN 62619, VDE-AR-E 2510-50, UN38.3
-----------	---

Dimensões (C x L x A)	670 mm x 280 mm x 249 mm
Barulho	<25dB
Garantia	10 anos

Emissões	EN IEC 61000-6-3, EN IEC 61000-6-1
RoHS	2011/65/EU and (EU) 2015/863

Bateria B700

Geral

Química da Bateria	LiFePO ₄
Capacidade	7372.8 Wh
Grau de proteção	IP65
Peso líquido	72kg
Dimensões	670 mm x 280 mm x 386 mm

Compliances

Igual a HV800

** Especificações sujeitas a alterar sem aviso prévio.



Contact Us